

# Vollauszug Serie DTS-60

Full extension series DTS-60



- Tragkraft bis zu 600 kg
- Auszugsweg 100%

**Werkstoffe und Oberflächen:**

- Schienen: Kaltgewalzter Kohlenstoffstahl C45E+C, - EN 10277, gefräste Laufbahnen.
- Kugelkäfige: Verzinktes Stahlblech
- Kugeln: Verchromt C85 G100: DIN 5401

**Temperaturbereich:**

- Einsatztemperatur -40°C bis +200°C

- Load capacity up to 600 kg
- Extension path 100%

**Materials and surfaces:**

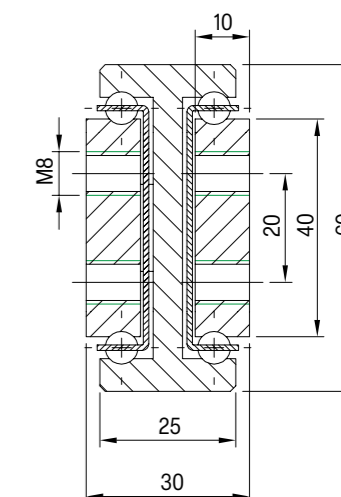
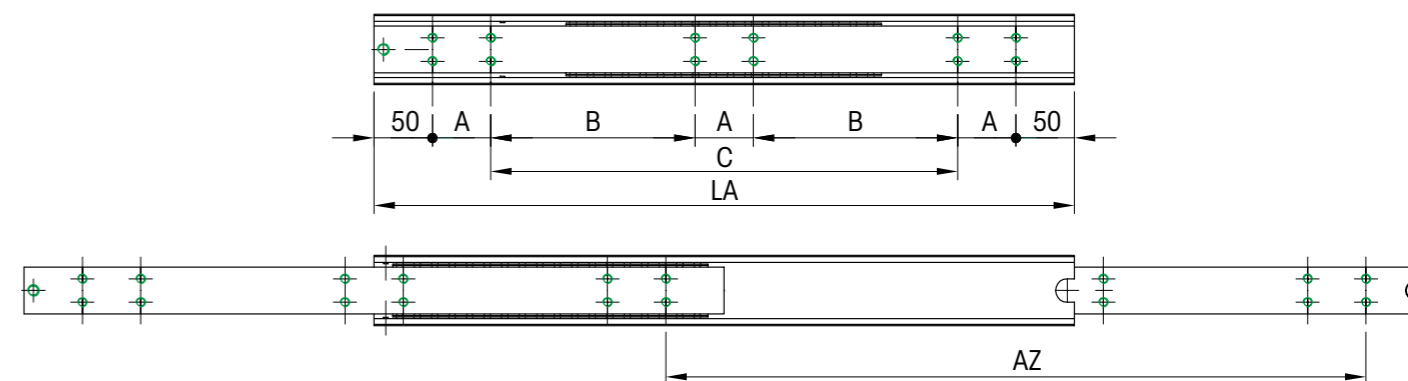
- Beams: Cold drawn carbon steel C45E+C, - EN 10277, milled raceways.
- Ball cage: Zink plated sheet steal
- Ball bearings: Chromed C85,G100: DIN 5401
- End Bolts: ASTM A307

**Temperature range:**

- Operating temperature -40°C to +200°C



## DTS-60



Die Tragfähigkeit im horizontalem Einbau reduziert sich um 60-80%.

Flat mounted slide load capacities are reduced between 60-80%

# DTS-60

Artikel-Nr. STOxxparts	LA mm	AZ mm	TK in kg 10.000	A mm	B mm	C mm	Gewicht   weight kg/St.   kg/pcs.
07000322001	200	200	450	50	-	-	2,13
07000322002	250	250	470	50	-	50	2,66
07000322003	300	300	480	50	-	100	3,19
07000322004	350	350	490	50	-	150	3,72
07000322005	400	400	500	50	-	200	4,25
07000322006	450	450	520	50	-	250	4,78
07000322007	500	500	530	50	-	300	5,31
07000322008	550	550	550	50	-	350	5,84
07000322009	600	600	560	50	-	400	6,37
07000322010	650	650	570	50	200	-	6,90
07000322011	700	700	580	50	225	-	7,43
07000322012	750	750	590	50	250	-	7,96
07000322013	800	800	600	50	275	-	8,49
07000322014	850	850	590	50	300	-	9,02
07000322015	900	900	580	50	325	-	9,55
07000322016	950	950	570	50	350	-	10,08
07000322017	1000	1000	560	50	375	-	10,61
07000322018	1050	1050	540	50	400	-	11,14
07000322019	1100	1100	520	50	425	-	11,67
07000322020	1150	1150	510	50	450	-	12,20
07000322021	1200	1200	500	50	475	-	12,73
07000322022	1250	1250	480	50	500	-	13,26
07000322023	1300	1300	460	50	525	-	13,79
07000322024	1350	1350	440	50	550	-	14,32
07000322025	1400	1400	420	50	575	-	14,85
07000322026	1450	1450	400	50	600	-	15,38
07000322027	1500	1500	380	50	625	-	15,91
07000322028	1550	1550	350	50	650	-	16,45
07000322029	1600	1600	330	50	675	-	16,98
07000322030	1650	1650	310	50	700	-	17,51
07000322031	1700	1700	290	100	650	-	18,04
07000322032	1750	1750	280	100	675	-	18,57
07000322033	1800	1800	260	100	700	-	19,10
07000322034	1850	1850	240	100	725	-	19,63
07000322035	1900	1900	220	100	750	-	20,16
07000322036	1950	1950	200	100	775	-	20,69
07000322037	2000	2000	180	100	800	-	21,22

## Hinweise | Notes:

LA = Länge | Length, AZ = Auszugsweg | Move-out path, | TK = Tragkraft | Load capacity |

 Bohrbild / Hole pattern