

# Teilauszug Serie SOWST-50

Partial extension series SOWST-50



- Tragkraft bis zu 400 kg
- Auszugsweg 50%
- Beidseitig ausziehbar

#### Werkstoffe und Oberflächen:

- Schienen: Edelstahl 316L (1.4404), gefräste Laufbahnen
- Kugelkäfige: Edelstahl 316L (1.4404)
- Kugeln: Edelstahl 316L (1.4404)
- Anschlag-Bolzen: Edelstahl A2 (1.4301)

#### Temperaturbereich:

- Einsatztemperatur -40°C bis +200°C

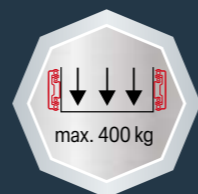
- Load capacity up to 400 kg
- Extension path 50%
- Extendable on both sides

#### Materials and surfaces:

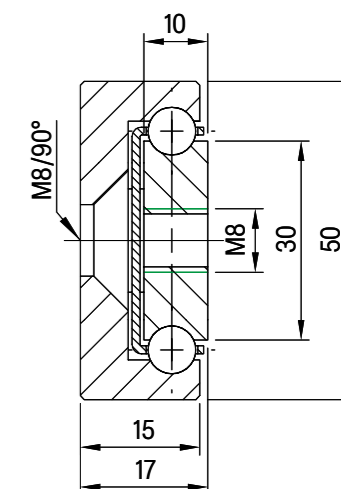
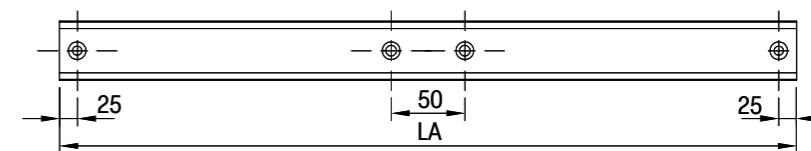
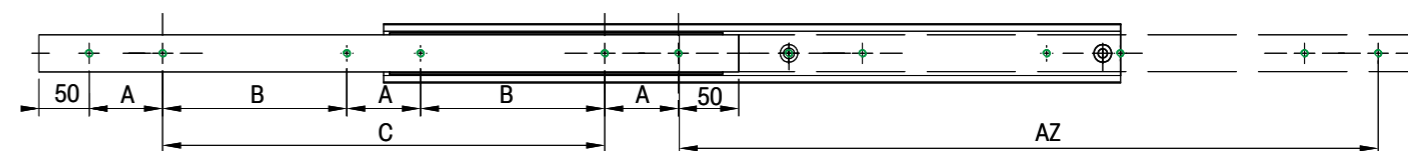
- Beams: stainless steel 316L (1.4404), milled raceways.
- Ball cage: stainless steel 316L (1.4404)
- Ball bearings: stainless steel 316L (1.4404)
- End Bolts: stainless steel A2 (1.4301)

#### Temperature range:

- Operating temperature -40°C to +200°C



## SOWST-50




# SOWST-50

Artikel-Nr. SToxxparts	LA mm	AZ mm	TK in kg 10.000	A mm	B mm	C mm	Gewicht   weight kg/St.   kg/pcs.
07000504001	200	100	330	50	-	-	1,04
07000504002	250	125	340	50	-	50	1,30
07000504003	300	150	350	50	-	100	1,56
07000504004	350	175	360	50	-	150	1,82
07000504005	400	200	370	50	-	200	2,08
07000504006	450	225	380	50	-	250	2,34
07000504007	500	250	390	50	-	300	2,60
07000504008	550	275	400	50	150	-	2,86
07000504009	600	300	380	50	175	-	3,12
07000504010	650	325	360	50	200	-	3,38
07000504011	700	350	340	50	225	-	3,64
07000504012	750	375	320	50	250	-	3,90
07000504013	800	400	310	50	275	-	4,16
07000504014	850	425	300	50	300	-	4,42
07000504015	900	450	290	50	325	-	4,68
07000504016	950	475	280	50	350	-	4,94
07000504017	1000	500	270	50	375	-	5,20
07000504018	1050	525	260	50	400	-	5,46
07000504019	1100	550	250	50	425	-	5,72
07000504020	1150	575	240	50	450	-	5,98
07000504021	1200	600	230	50	475	-	6,24
07000504022	1250	625	215	50	500	-	6,50
07000504023	1300	650	200	50	525	-	6,76
07000504024	1350	675	190	50	550	-	7,02
07000504025	1400	700	180	50	575	-	7,28
07000504026	1450	725	170	50	600	-	7,54
07000504027	1500	750	160	50	625	-	7,80
07000504028	1550	775	150	50	650	-	8,06
07000504029	1600	800	140	50	675	-	8,32
07000504030	1650	825	130	50	700	-	8,58
07000504031	1700	850	120	100	650	-	8,84
07000504032	1750	875	110	100	675	-	9,10
07000504033	1800	900	100	100	700	-	9,36
07000504034	1850	925	90	100	725	-	9,62
07000504035	1900	950	80	100	750	-	9,88
07000504036	1950	975	70	100	775	-	10,14
07000504037	2000	1000	60	100	800	-	10,40

## Hinweise | Notes:

LA = Länge | Length, AZ = Auszugsweg | Move-out path, TK = Tragkraft | Load capacity |

 Bohrbild / Hole pattern