

Vollauszug Serie ADTSB-40

Full extension series ADTSB-40



- Tragkraft bis zu 120 kg
- Auszugsweg 100%

Werkstoffe und Oberflächen:

- Schienen: Aluminium EN-AW 6082 T6
- Kugelkäfige: Edelstahl 304 (1.4301)
- Kugeln: Edelstahl 316L (1.4404)
- Anschlag-Bolzen: Edelstahl A2 (1.4301)

Temperaturbereich:

- Einsatztemperatur -40°C bis +200°C

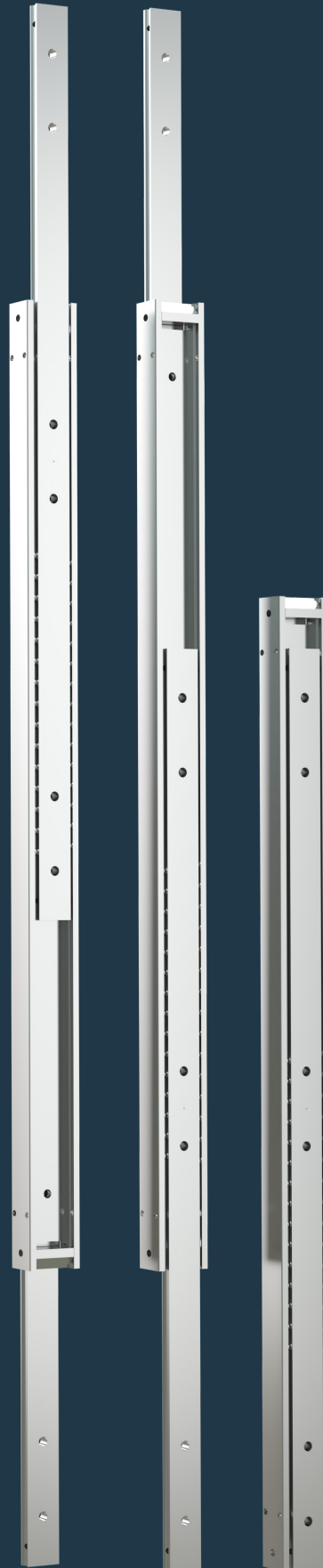
- Load capacity up to 120 kg
- Extension path 100%

Materials and surfaces:

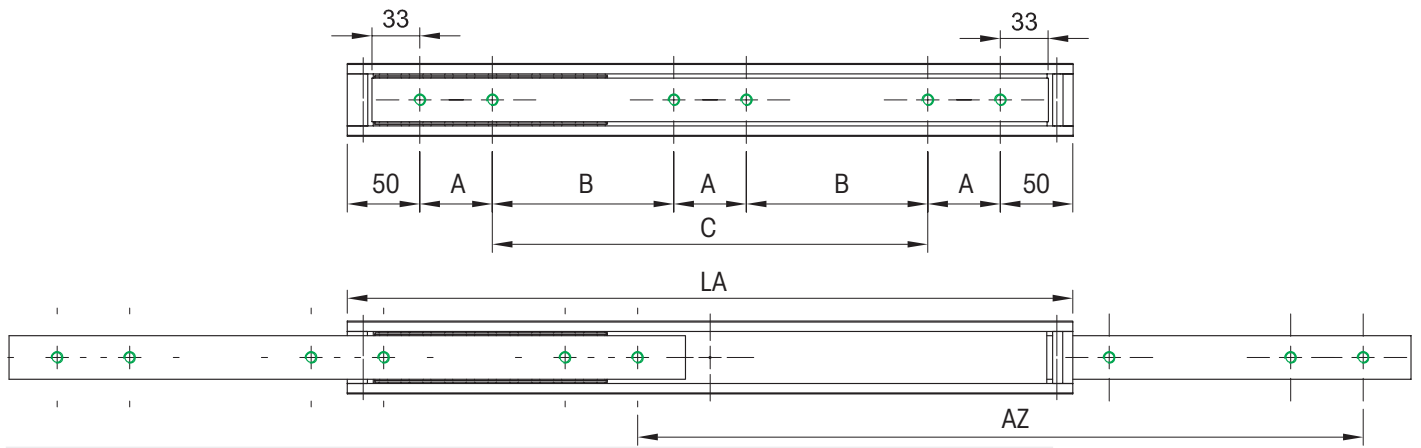
- Beams: Aluminum EN-AW 6082 T6
- Ball cage: stainless steel 304 (1.4301)
- Ball bearings: stainless steel 316L (1.4404)
- End Bolts: stainless steel A2 (1.4301)

Temperature range:

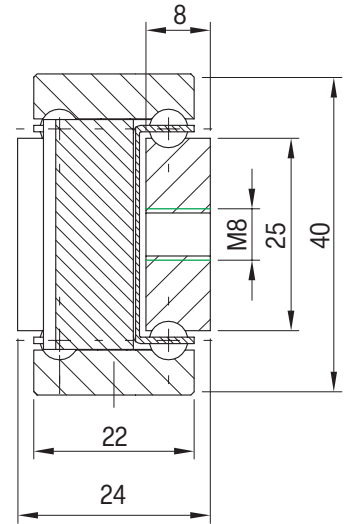
- Operating temperature -40°C to +200°C



ADTSB-40



Artikel-Nr. SToxxparts	LA mm	AZ mm	TK in kg 10.000	A mm	B mm	C mm	Gewicht weight kg/St. kg/pcs.
07000494001	200	200	85	50	-	-	1,33
07000494002	250	250	90	50	-	50	1,43
07000494003	300	300	95	50	-	100	1,53
07000494004	350	350	100	50	-	150	1,62
07000494005	400	400	105	50	-	200	1,72
07000494006	450	450	110	50	-	250	1,81
07000494007	500	500	115	50	-	300	1,91
07000494008	550	550	120	50	150	-	2,00
07000494009	600	600	125	50	175	-	2,10
07000494010	650	650	120	50	200	-	2,19
07000494011	700	700	115	50	225	-	2,29
07000494012	750	750	110	50	250	-	2,38
07000494013	800	800	105	50	275	-	2,48
07000494014	850	850	100	50	300	-	2,57
07000494015	900	900	95	50	325	-	2,67
07000494016	950	950	90	50	350	-	2,76
07000494017	1000	1000	85	50	375	-	2,86
07000494018	1050	1050	80	50	400	-	3,00
07000494019	1100	1100	75	50	425	-	3,15
07000494020	1150	1150	70	50	450	-	3,29
07000494021	1200	1200	65	50	475	-	3,43
07000494022	1250	1250	60	50	500	-	3,57
07000494023	1300	1300	55	50	525	-	3,72
07000494024	1350	1350	50	50	550	-	3,86
07000494025	1400	1400	45	50	575	-	4,00
07000494026	1450	1450	40	50	600	-	4,15
07000494027	1500	1500	35	50	625	-	4,29



Hinweise | Notes:

LA = Länge | Length, AZ = Auszugsweg | Move-out path, TK = Tragkraft | Load capacity |

Bohrbild / Hole pattern

Die Tragfähigkeit im horizontalem Einbau reduziert sich um 60-80%.

Flat mounted slide load capacities are reduced between 60-80%