

Vollauszug Serie DTS-50

Full extension series DTS-50



- Tragkraft bis zu 420 kg
- Auszugsweg 100%

Werkstoffe und Oberflächen:

- Schienen: Kaltgewalzter Kohlenstoffstahl C45E+C, - EN 10277, gefräste Laufbahnen.
- Kugelkäfige: Verzinktes Stahlblech
- Kugeln: Verchromt C85 G100: DIN 5401

Temperaturbereich:

- Einsatztemperatur -40°C bis +200°C

- Load capacity up to 420 kg
- Extension path 100%

Materials and surfaces:

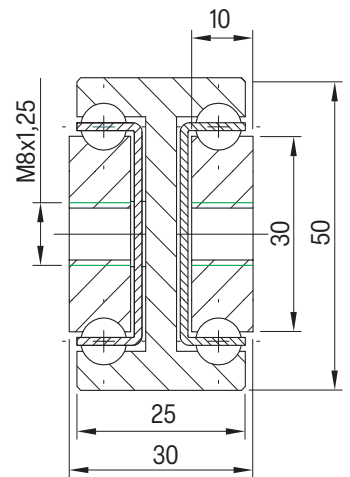
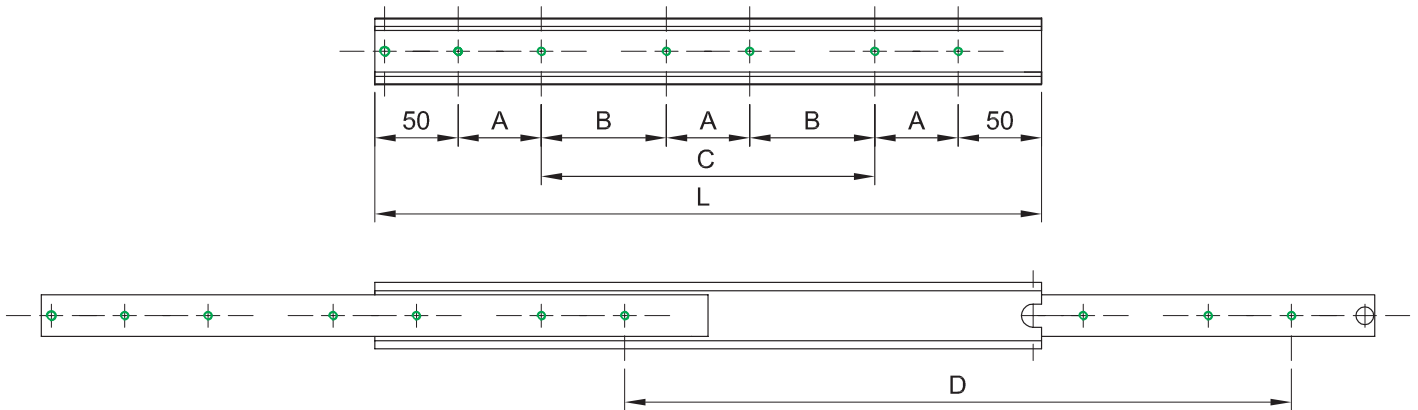
- Beams: Cold drawn carbon steel C45E+C, - EN 10277, milled raceways.
- Ball cage: Zinc plated sheet steel
- Ball bearings: Chromed C85,G100: DIN 5401
- End Bolts: ASTM A307

Temperature range:

- Operating temperature -40°C to +200°C



DTS-50



Die Tragfähigkeit im horizontalem Einbau reduziert sich um 60-80%.


Flat mounted slide load capacities are reduced between 60-80%

DTS-50

Artikel-Nr. SToxxparts	LA mm	AZ mm	TK in kg 10.000	A mm	B mm	C mm	Gewicht weight kg/St. kg/pcs.
07000321001	200	200	340	50	-	-	1,79
07000321002	250	250	350	50	-	50	2,24
07000321003	300	300	360	50	-	100	2,69
07000321004	350	350	370	50	-	150	3,14
07000321005	400	400	380	50	-	200	3,59
07000321006	450	450	390	50	-	250	4,04
07000321007	500	500	400	50	-	300	4,49
07000321008	550	550	410	50	150	-	4,93
07000321009	600	600	420	50	175	-	5,38
07000321010	650	650	410	50	200	-	6,28
07000321011	700	700	400	50	225	-	6,73
07000321012	750	750	390	50	250	-	7,18
07000321013	800	800	380	50	275	-	7,63
07000321014	850	850	370	50	300	-	8,08
07000321015	900	900	360	50	325	-	8,52
07000321016	950	950	350	50	350	-	8,97
07000321017	1000	1000	340	50	375	-	10,32
07000321018	1050	1050	330	50	400	-	10,84
07000321019	1100	1100	320	50	425	-	11,35
07000321020	1150	1150	310	50	450	-	11,87
07000321021	1200	1200	290	50	475	-	12,38
07000321022	1250	1250	280	50	500	-	12,90
07000321023	1300	1300	270	50	525	-	13,42
07000321024	1350	1350	260	50	550	-	13,93
07000321025	1400	1400	250	50	575	-	14,45
07000321026	1450	1450	230	50	600	-	14,96
07000321027	1500	1500	200	50	625	-	15,48
07000321028	1550	1550	190	50	650	-	16,00
07000321029	1600	1600	180	50	675	-	16,51
07000321030	1650	1650	170	50	700	-	17,03
07000321031	1700	1700	160	100	650	-	17,54
07000321032	1750	1750	150	100	675	-	18,06
07000321033	1800	1800	140	100	700	-	18,58
07000321034	1850	1850	130	100	725	-	19,09
07000321035	1900	1900	120	100	750	-	19,61
07000321036	1950	1950	110	100	775	-	20,12
07000321037	2000	2000	100	100	800	-	20,64

Hinweise | Notes:

LA = Länge | Length, AZ = Auszugsweg | Move-out path, TK = Tragkraft | Load capacity |

 Bohrbild / Hole pattern