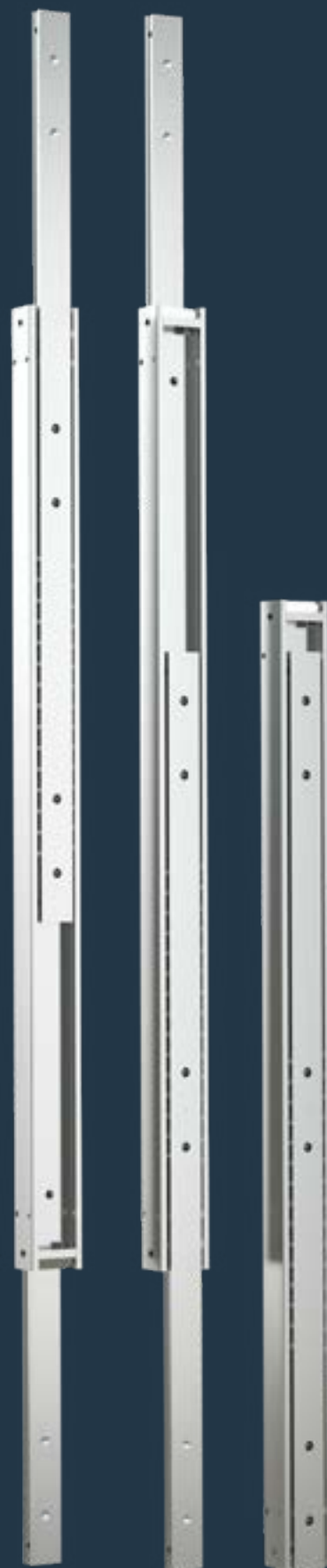


# Vollauszug Serie DTSB-40

Full extension series DTSB-40



- Tragkraft bis zu 350 kg
- Auszugsweg 100%

#### Werkstoffe und Oberflächen:

- Schienen: Kaltgewalzter Kohlenstoffstahl C45E+C, - EN 10277, gefräste Laufbahnen.
- Kugelkäfige: Verzinktes Stahlblech
- Kugeln: Verchromt C85 G100: DIN 5401

#### Temperaturbereich:

- Einsatztemperatur -40°C bis +200°C

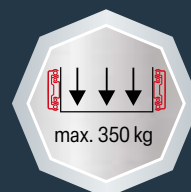
- Load capacity up to 350 kg
- Extension path 100%

#### Materials and surfaces:

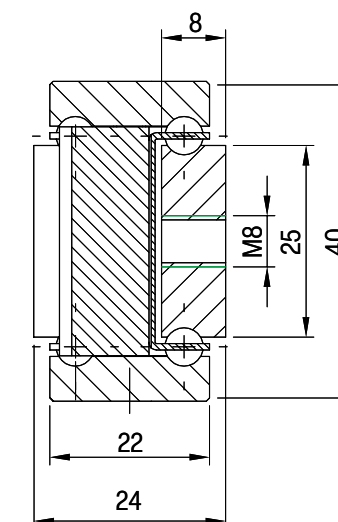
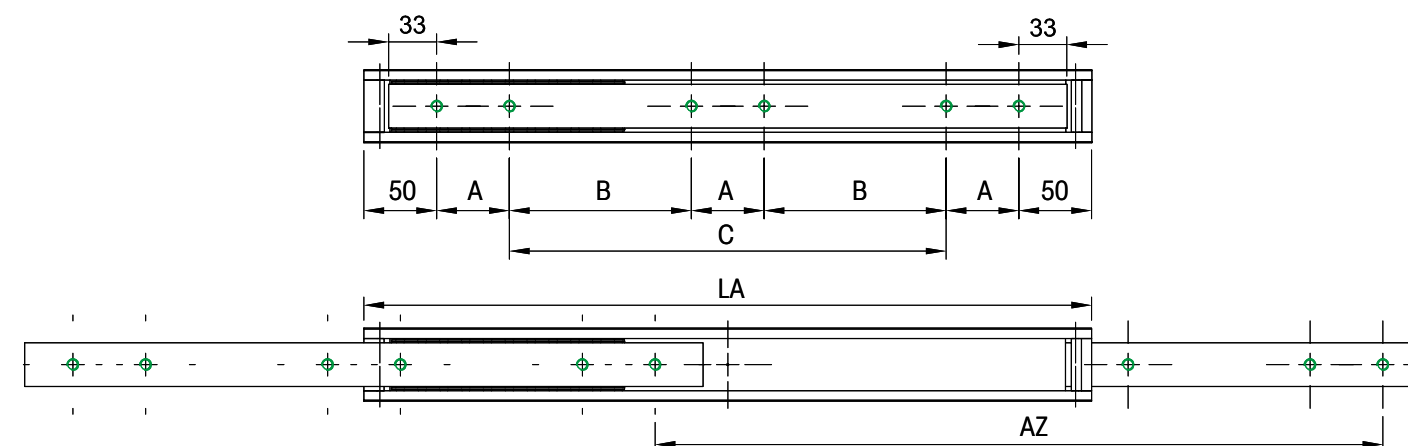
- Beams: Cold drawn carbon steel C45E+C, - EN 10277, milled raceways.
- Ball cage: Zinc plated sheet steel
- Ball bearings: Chromed C85,G100: DIN 5401
- End Bolts: ASTM A307

#### Temperature range:

- Operating temperature -40°C to +200°C



## DTSB-40



Die Tragfähigkeit im horizontalem Einbau reduziert sich um 60-80%.


Flat mounted slide load capacities are reduced between 60-80%

# DTSB-40

Artikel-Nr. SToxxparts	LA mm	AZ mm	TK in kg 10.000	A mm	B mm	C mm	Gewicht   weight kg/St.   kg/pcs.
07000485001	200	200	270	50	-	-	1,11
07000485002	250	250	280	50	-	50	1,39
07000485003	300	300	290	50	-	100	1,67
07000485004	350	350	300	50	-	150	1,94
07000485005	400	400	310	50	-	200	2,22
07000485006	450	450	320	50	-	250	2,50
07000485007	500	500	330	50	-	300	2,77
07000485008	550	550	350	50	150	-	3,05
07000485009	600	600	340	50	175	-	3,33
07000485010	650	650	320	50	200	-	3,61
07000485011	700	700	300	50	225	-	3,88
07000485012	750	750	290	50	250	-	4,16
07000485013	800	800	280	50	275	-	4,44
07000485014	850	850	270	50	300	-	4,71
07000485015	900	900	250	50	325	-	4,99
07000485016	950	950	230	50	350	-	5,27
07000485017	1000	1000	220	50	375	-	5,55
07000485018	1050	1050	210	50	400	-	5,83
07000485019	1100	1100	200	50	425	-	6,11
07000485020	1150	1150	190	50	450	-	6,38
07000485021	1200	1200	180	50	475	-	6,66
07000485022	1250	1250	170	50	500	-	6,94
07000485023	1300	1300	160	50	525	-	7,22
07000485024	1350	1350	155	50	550	-	7,49
07000485025	1400	1400	150	50	575	-	7,77
07000485026	1450	1450	145	50	600	-	8,05
07000485027	1500	1500	140	50	625	-	8,33
07000485028	1550	1550	130	50	650	-	8,60
07000485029	1600	1600	120	50	675	-	8,88
07000485030	1650	1650	110	50	700	-	9,16
07000485031	1700	1700	100	100	650	-	9,44
07000485032	1750	1750	90	100	675	-	9,71
07000485033	1800	1800	80	100	700	-	9,99
07000485034	1850	1850	70	100	725	-	10,27
07000485035	1900	1900	60	100	750	-	10,54
07000485036	1950	1950	50	100	775	-	10,82
07000485037	2000	2000	40	100	800	-	11,10

## Hinweise | Notes:

LA = Länge | Length, AZ = Auszugsweg | Move-out path, TK = Tragkraft | Load capacity |

 Bohrbild / Hole pattern