

Überauszug Serie DDTS-80

Over extension series DDTS-80



- Tragkraft bis zu 510 kg
- Auszugsweg 100% +

Werkstoffe und Oberflächen:

- Schienen: Kaltgewalzter Kohlenstoffstahl C45E+C, - EN 10277, gefräste Laufbahnen.
- Kugelkäfige: Verzinktes Stahlblech
- Kugeln: Verchromt C85 G100: DIN 5401

Temperaturbereich:

- Einsatztemperatur -40°C bis +200°C

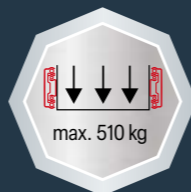
- Load capacity up to 240 kg
- Extension path 100% +

Materials and surfaces:

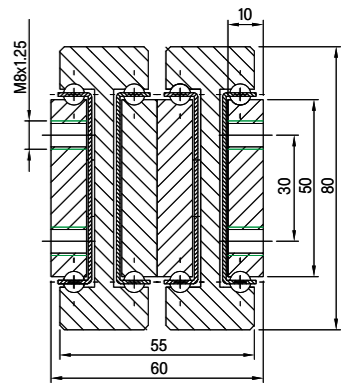
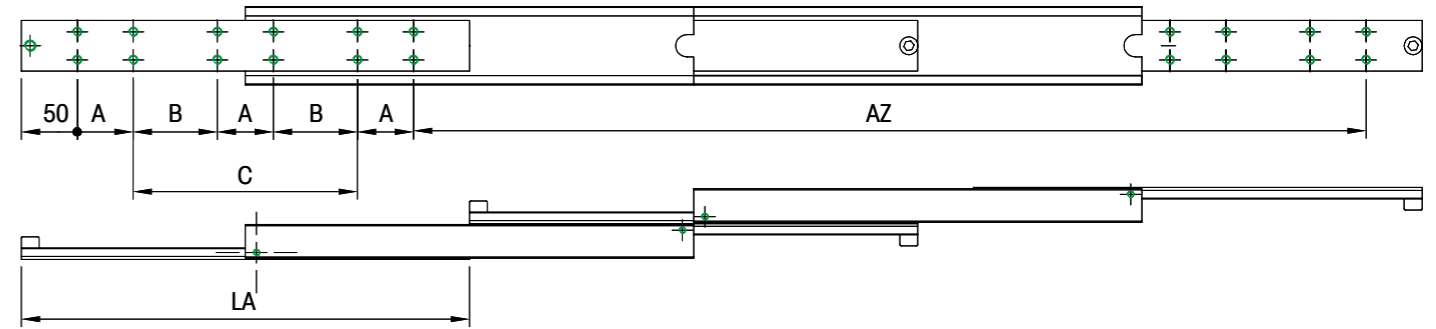
- Beams: Cold drawn carbon steel C45E+C, - EN 10277, milled raceways.
- Ball cage: Zinc plated sheet steel
- Ball bearings: Chromed C85,G100: DIN 5401
- End Bolts: ASTM A307

Temperature range:

- Operating temperature -40°C to +200°C



DDTS-80




Die Tragfähigkeit im horizontalem Einbau reduziert sich um 60-80%.

Flat mounted slide load capacities are reduced between 60-80%

DDTS-80

| Artikel-Nr. SToxxparts | LA mm | AZ mm | TK in kg 10.000 | A mm | B mm | C mm | Gewicht weight kg/St. kg/pcs. |
|---------------------------|----------|----------|--------------------|---------|---------|---------|--------------------------------------|
| 07000480001 | 300 | 600 | 420 | 50 | - | 100 | 9,09 |
| 07000480002 | 350 | 700 | 430 | 50 | - | 150 | 10,63 |
| 07000480003 | 400 | 800 | 440 | 50 | - | 200 | 12,17 |
| 07000480004 | 450 | 900 | 450 | 50 | - | 250 | 13,72 |
| 07000480005 | 500 | 1000 | 460 | 50 | - | 300 | 15,26 |
| 07000480006 | 550 | 1100 | 470 | 50 | - | 350 | 16,80 |
| 07000480007 | 600 | 1200 | 480 | 50 | - | 400 | 18,34 |
| 07000480008 | 650 | 1300 | 490 | 50 | 200 | - | 19,88 |
| 07000480009 | 700 | 1400 | 500 | 50 | 225 | - | 21,42 |
| 07000480010 | 750 | 1500 | 510 | 50 | 250 | - | 22,96 |
| 07000480011 | 800 | 1600 | 500 | 50 | 275 | - | 24,50 |
| 07000480012 | 850 | 1700 | 495 | 50 | 300 | - | 26,04 |
| 07000480013 | 900 | 1800 | 490 | 50 | 325 | - | 27,59 |
| 07000480014 | 950 | 1900 | 475 | 50 | 350 | - | 29,13 |
| 07000480015 | 1000 | 2000 | 460 | 50 | 375 | - | 30,67 |
| 07000480016 | 1050 | 2100 | 440 | 50 | 400 | - | 32,20 |
| 07000480017 | 1100 | 2200 | 420 | 50 | 425 | - | 33,74 |
| 07000480018 | 1150 | 2300 | 400 | 50 | 450 | - | 35,27 |
| 07000480019 | 1200 | 2400 | 380 | 50 | 475 | - | 36,80 |
| 07000480020 | 1250 | 2500 | 360 | 50 | 500 | - | 38,34 |
| 07000480021 | 1300 | 2600 | 340 | 50 | 525 | - | 39,87 |
| 07000480022 | 1350 | 2700 | 320 | 50 | 550 | - | 41,40 |
| 07000480023 | 1400 | 2800 | 300 | 50 | 575 | - | 42,94 |
| 07000480024 | 1450 | 2900 | 280 | 50 | 600 | - | 44,47 |
| 07000480025 | 1500 | 3000 | 260 | 50 | 625 | - | 46,01 |
| 07000480026 | 1550 | 3100 | 250 | 50 | 650 | - | 47,54 |
| 07000480027 | 1600 | 3200 | 240 | 50 | 675 | - | 49,07 |
| 07000480028 | 1650 | 3300 | 230 | 50 | 700 | - | 50,61 |
| 07000480029 | 1700 | 3400 | 220 | 100 | 650 | - | 52,14 |
| 07000480030 | 1750 | 3500 | 200 | 100 | 675 | - | 53,67 |
| 07000480031 | 1800 | 3600 | 180 | 100 | 700 | - | 55,21 |
| 07000480032 | 1850 | 3700 | 170 | 100 | 725 | - | 56,74 |
| 07000480033 | 1900 | 3800 | 160 | 100 | 750 | - | 58,27 |
| 07000480034 | 1950 | 3900 | 150 | 100 | 775 | - | 59,81 |
| 07000480035 | 2000 | 4000 | 140 | 100 | 800 | - | 61,34 |

Hinweise | Notes:

LA = Länge | Length, AZ = Auszugsweg | Move-out path, TK = Tragkraft | Load capacity |
 Bohrbild / Hole pattern