

Teilauszug Serie OWST-80

Partial extension series OWST-80



- Tragkraft bis zu 1080 kg
- Auszugsweg 50% in beide Richtungen

Werkstoffe und Oberflächen:

- Schienen: Kaltgewalzter Kohlenstoffstahl C45E+C, - EN 10277, gefräste Laufbahnen.
- Kugelkäfige: Verzinktes Stahlblech
- Kugeln: Verchromt C85 G100: DIN 5401

Temperaturbereich:

- Einsatztemperatur -40°C bis +200°C

- Load capacity up to 1080 kg
- Extension path 50% in both directions

Materials and surfaces:

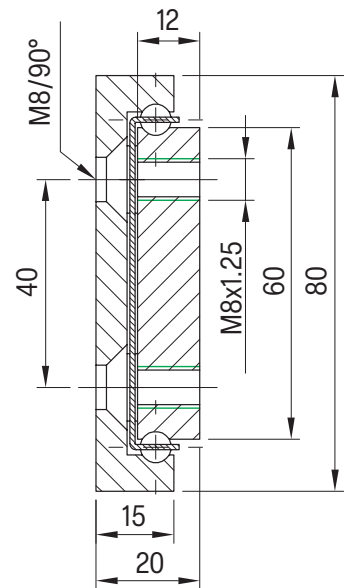
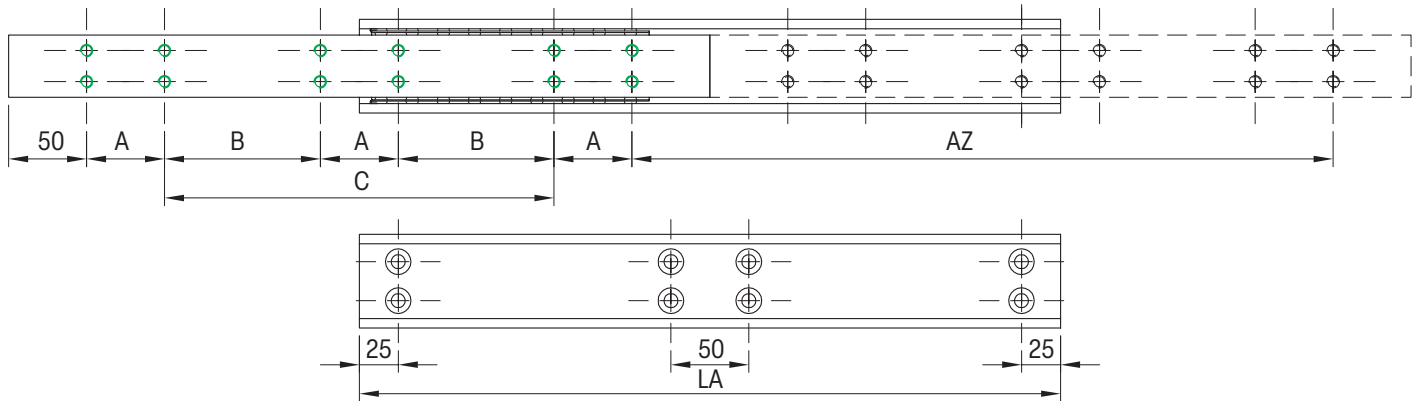
- Beams: Cold drawn carbon steel C45E+C, - EN 10277, milled raceways.
- Ball bearings: Chromed C85,G100: DIN 5401
- End Bolts: ASTM A307

Temperature range:

- Operating temperature -40°C to +200°C



OWST-80



Die Tragfähigkeit im horizontalem Einbau reduziert sich um 60-80%.


Flat mounted slide load capacities are reduced between 60-80%

OWST-80

Artikel-Nr. SToxxparts	LA mm	AZ mm	TK in kg 10.000	A mm	B mm	C mm	Gewicht weight kg/St. kg/pcs.
07000341001	200	100	850	50	-	-	2,03
07000341002	250	125	920	50	-	500	2,54
07000341003	300	150	960	50	-	100	3,04
07000341004	350	175	980	50	-	150	3,55
07000341005	400	200	1000	50	-	200	4,06
07000341006	450	225	1030	50	-	250	4,56
07000341007	500	250	1080	50	-	300	5,07
07000341008	550	275	1110	50	150	-	5,58
07000341009	600	300	1150	50	175	-	6,08
07000341010	650	325	1180	50	200	-	6,59
07000341011	700	350	1210	50	225	-	7,10
07000341012	750	375	1190	50	250	-	7,60
07000341013	800	400	1160	50	275	-	8,11
07000341014	850	425	1110	50	300	-	8,62
07000341015	900	450	1070	50	325	-	9,12
07000341016	950	475	1030	50	350	-	9,63
07000341017	1000	500	970	50	375	-	10,13
07000341018	1050	525	960	50	400	-	10,64
07000341019	1100	550	940	50	425	-	11,14
07000341020	1150	575	910	50	450	-	11,65
07000341021	1200	600	880	50	475	-	12,16
07000341022	1250	625	840	50	500	-	12,66
07000341023	1300	650	800	50	525	-	13,17
07000341024	1350	675	770	50	550	-	13,68
07000341025	1400	700	740	50	575	-	14,18
07000341026	1450	725	700	50	600	-	14,69
07000341027	1500	750	650	50	625	-	15,20
07000341028	1550	775	630	50	650	-	15,70
07000341029	1600	800	600	50	675	-	16,21
07000341030	1650	825	580	50	700	-	16,71
07000341031	1700	850	560	100	650	-	17,22
07000341032	1750	875	550	100	675	-	17,73
07000341033	1800	900	530	100	700	-	18,23
07000341034	1850	925	510	100	725	-	18,74
07000341035	1900	950	490	100	750	-	19,25
07000341036	1950	975	470	100	775	-	19,75
07000341037	2000	1000	450	100	800	-	20,26

Hinweise | Notes:

LA = Länge | Length, AZ = Auszugsweg | Move-out path, | TK = Tragkraft | Load capacity |

 Bohrbild / Hole pattern