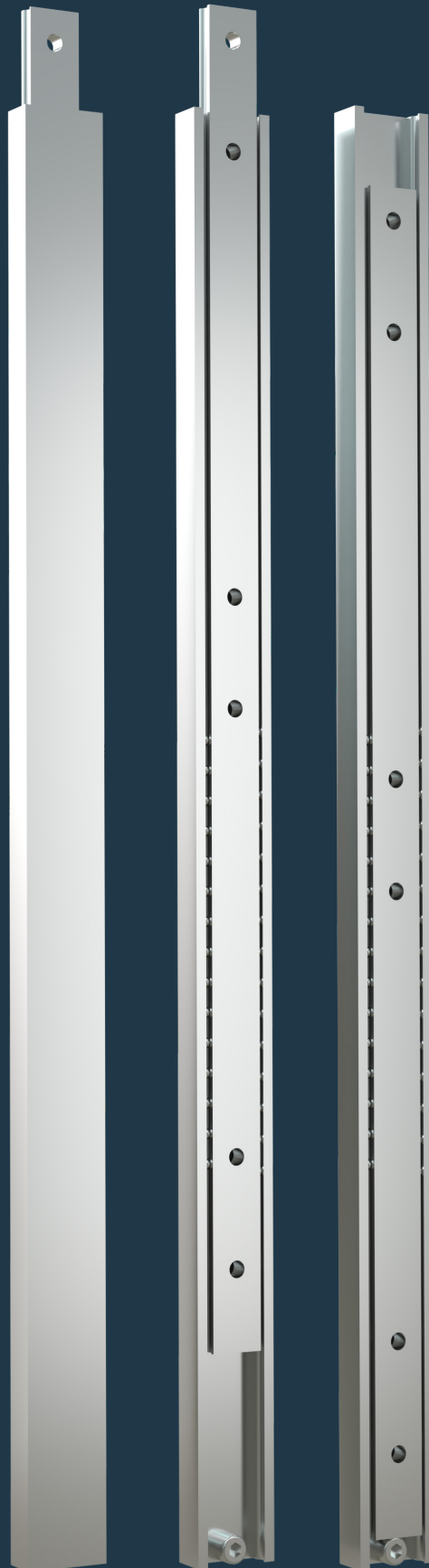


# Teilauszug Serie OWS-40

Partial extension series OWS-40



- Tragkraft bis zu 360 kg
- Auszugsweg 50%

#### Werkstoffe und Oberflächen:

- Schienen: Kaltgewalzter Kohlenstoffstahl C45E+C, - EN 10277, gefräste Laufbahnen.
- Kugelkäfige: Verzinktes Stahlblech
- Kugeln: Verchromt C85 G100: DIN 5401

#### Temperaturbereich:

- Einsatztemperatur -40°C bis +200°C

- Load capacity up to 360 kg
- Extension path 50%

#### Materials and surfaces:

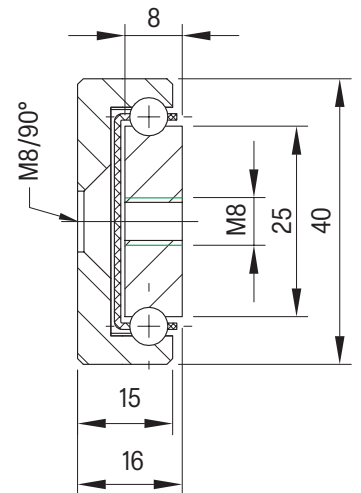
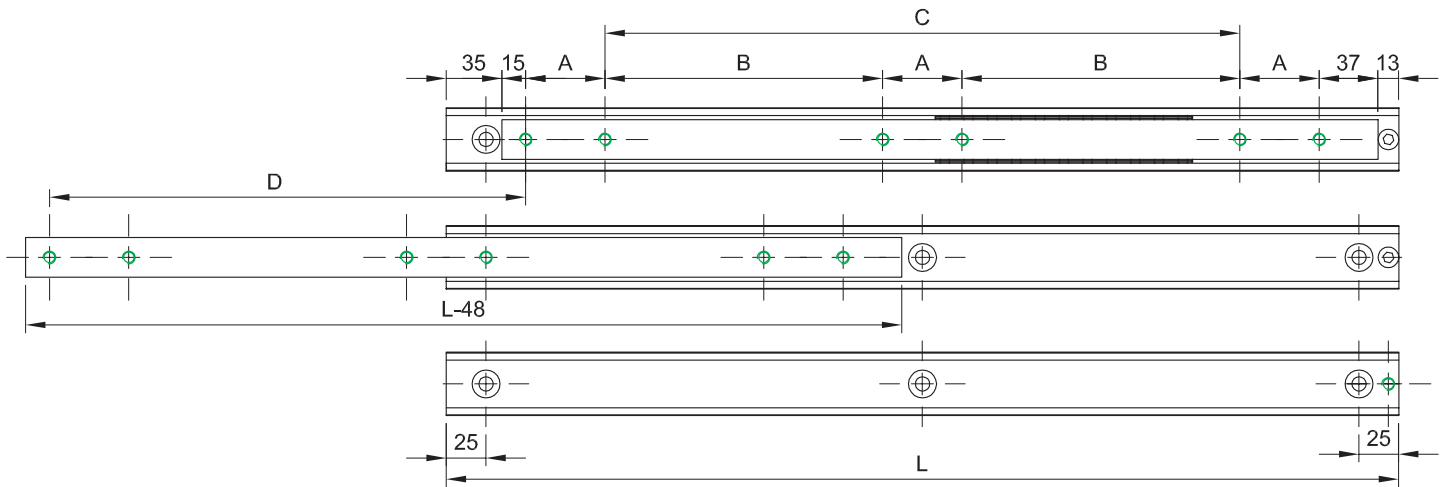
- Beams: Cold drawn carbon steel C45E+C, - EN 10277, milled raceways.
- Ball bearings: Chromed C85,G100: DIN 5401
- End Bolts: ASTM A307

#### Temperature range:

- Operating temperature -40°C to +200°C



# OWS-40



Die Tragfähigkeit im horizontalem Einbau reduziert sich um 60-80%.


Flat mounted slide load capacities are reduced between 60-80%

# OWS-40

Artikel-Nr. SToxxparts	LA mm	AZ mm	TK in kg 10.000	A mm	B mm	C mm	Gewicht   weight kg/St.   kg/pcs.
07000329001	200	100	240	50	-	-	0,80
07000329002	250	125	250	50	-	50	1,00
07000329003	300	150	260	50	-	100	1,20
07000329004	350	175	280	50	-	150	1,40
07000329005	400	200	300	50	-	200	1,60
07000329006	450	225	315	50	-	250	1,80
07000329007	500	250	330	50	-	300	2,00
07000329008	550	275	340	50	150	-	2,20
07000329009	600	300	350	50	175	-	2,41
07000329010	650	325	355	50	200	-	2,61
07000329011	700	350	360	50	225	-	2,81
07000329012	750	375	345	50	250	-	3,01
07000329013	800	400	335	50	275	-	3,21
07000329014	850	425	320	50	300	-	3,41
07000329015	900	450	305	50	325	-	3,61
07000329016	950	475	280	50	350	-	3,81
07000329017	1000	500	265	50	375	-	4,01
07000329018	1050	525	250	50	400	-	4,21
07000329019	1100	550	240	50	425	-	4,41
07000329020	1150	575	230	50	450	-	4,61
07000329021	1200	600	220	50	475	-	4,81
07000329022	1250	625	200	50	500	-	5,01
07000329023	1300	650	180	50	525	-	5,21
07000329024	1350	675	160	50	550	-	5,41
07000329025	1400	700	140	50	575	-	5,61
07000329026	1450	725	120	50	600	-	5,81
07000329027	1500	750	100	50	625	-	6,01
07000329028	1550	775	80	50	650	-	6,22
07000329029	1600	800	60	50	675	-	6,41

## Hinweise | Notes:

LA = Länge | Length, AZ = Auszugsweg | Move-out path, | TK = Tragkraft | Load capacity |

 Bohrbild / Hole pattern