

Serie DDTs-150

Tragkraft bis 1.540 kg/Paar

Überauszug, Querschnitt 110,0 x 150,0 mm

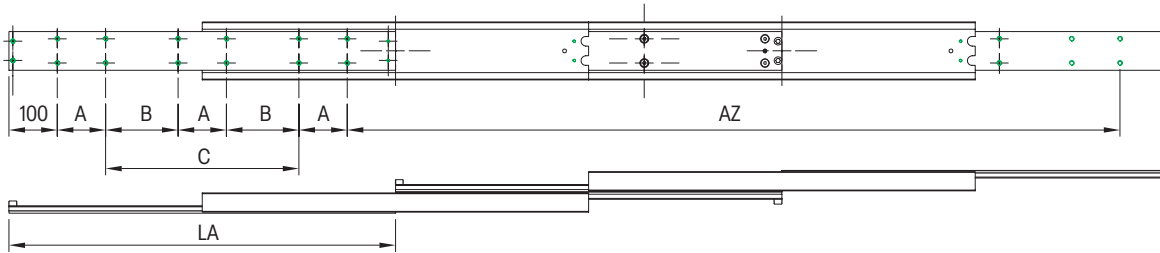
Material

Stahl (C45E+C)
verzinkt
gefräste Laufbahn

DDTS-...

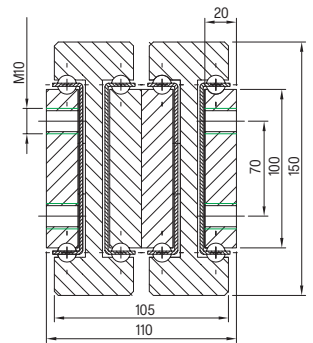
einseitig ausziehbar

DDTS-150



Hinweise:

LA = Länge
AZ = Auszugsweg
TK = Tragkraft bei
10.000 Zyklen
Bohrbild



Artikel-Nr. DDTS-150	TK in kg 10.000	LA mm	AZ mm	A mm	B mm	C mm	Gewicht - kg/St. DDTS-150
07000483001	1120	300	600	100	-	-	33,15
07000483002	1170	350	700	50	-	50	38,68
07000483003	1220	400	800	50	-	100	44,20
07000483004	1280	450	900	50	-	150	49,73
07000483005	1330	500	1000	50	-	200	55,25
07000483006	1380	550	1100	50	-	250	60,78
07000483007	1440	600	1200	50	-	300	66,30
07000483008	1460	650	1300	50	150	-	71,83
07000483009	1490	700	1400	50	175	-	77,35
07000483010	1510	750	1500	50	200	-	82,88
07000483011	1540	800	1600	100	225	-	88,40
07000483012	1520	850	1700	100	250	-	93,93
07000483013	1500	900	1800	100	275	-	99,45
07000483014	1480	950	1900	100	300	-	104,98
07000483015	1460	1000	2000	100	325	-	110,50
07000483016	1440	1050	2100	100	350	-	116,03
07000483017	1410	1100	2200	100	375	-	121,55
07000483018	1390	1150	2300	100	400	-	127,08
07000483019	1350	1200	2400	100	425	-	132,60
...
07000483045	160	2500	5000	100	1000	-	276,25

Serie DDTs-150

Tragkraft bis 1.540 kg/Paar

Überauszug, Querschnitt 110,0 x 150,0 mm

Artikel-Nr. DDTS-150	TK in kg 10.000	LA mm	AZ mm	A mm	B mm	C mm	Gewicht - kg/St. DDTS-150
07000483001	1120	300	600	100	-	-	33,15
07000483002	1170	350	700	50	-	50	38,67
07000483003	1220	400	800	50	-	100	44,20
07000483004	1280	450	900	50	-	150	49,73
07000483005	1330	500	1000	50	-	200	55,25
07000483006	1380	550	1100	50	-	250	60,78
07000483007	1440	600	1200	50	-	300	66,30
07000483008	1460	650	1300	50	150	-	71,83
07000483009	1490	700	1400	50	175	-	77,35
07000483010	1510	750	1500	50	200	-	82,88
07000483011	1540	800	1600	100	150	-	88,40
07000483012	1520	850	1700	100	175	-	93,92
07000483013	1500	900	1800	100	200	-	99,45
07000483014	1480	950	1900	100	225	-	104,97
07000483015	1460	1000	2000	100	250	-	110,50
07000483016	1440	1050	2100	100	275	-	116,03
07000483017	1410	1100	2200	100	300	-	121,55
07000483018	1390	1150	2300	100	325	-	127,07
07000483019	1350	1200	2400	100	350	-	132,60
07000483020	1330	1250	2500	100	375	-	138,12
07000483021	1300	1300	2600	100	400	-	143,65
07000483022	1275	1350	2700	100	425	-	149,18
07000483023	1250	1400	2800	100	450	-	154,70
07000483024	1225	1450	2900	100	475	-	160,22
07000483025	1200	1500	3000	100	500	-	165,75
07000483026	1180	1550	3100	100	525	-	171,28
07000483027	1160	1600	3200	100	550	-	176,80
07000483028	1130	1650	3300	100	575	-	182,32
07000483029	1100	1700	3400	100	600	-	187,85
07000483030	1060	1750	3500	100	625	-	193,38
07000483031	1000	1800	3600	100	650	-	198,90
07000483032	940	1850	3700	100	675	-	204,43
07000483033	880	1900	3800	100	700	-	209,95
07000483034	820	1950	3900	100	725	-	215,47
07000483035	760	2000	4000	100	750	-	221,00
07000483036	700	2050	4100	100	775	-	226,52
07000483037	640	2100	4200	100	800	-	232,05
07000483038	580	2150	4300	100	825	-	237,57
07000483039	520	2200	4400	100	850	-	243,10
07000483040	460	2250	4500	100	875	-	248,62
07000483041	400	2300	4600	100	900	-	254,15
07000483042	340	2350	4700	100	925	-	259,68
07000483043	280	2400	4800	100	950	-	265,20
07000483044	220	2450	4900	100	975	-	270,73
07000483045	160	2500	5000	100	1000	-	276,25