

Serie DDTS-80

Load capacity Up to 510 kg/pair

Over extension

Cross section 60,0 x 80,0 mm

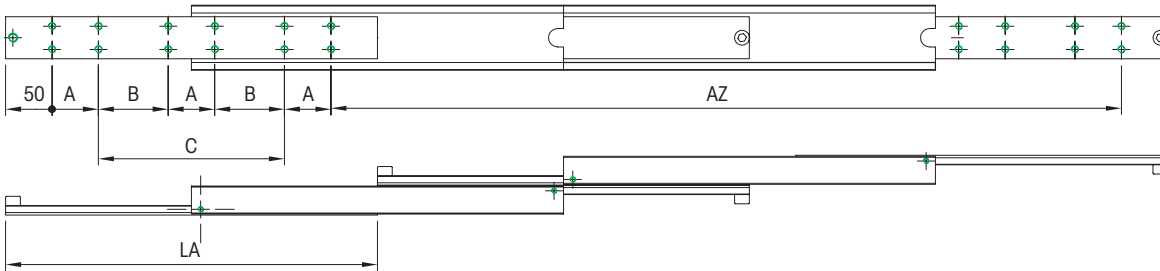
Material

Steel (C45E+C)
galvanised
milled airway


DDTS-...

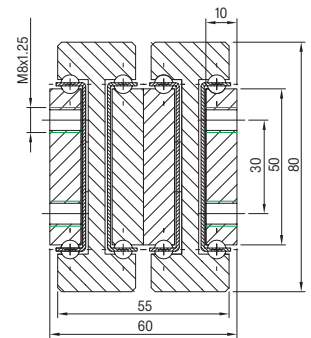
one-way extension

DDTS-80



Info:

- L = Length
- TP = Travel path
- LC = Load capacity at 10,000 cycles
-  Drill pattern



Article-Nr. DDTS-80	LC in kg 10.000	L mm	TP mm	A mm	B mm	C mm	Weight - kg/piece. DDTS-80
07000480001	420	300	600	50	-	100	9,18
07000480002	430	350	700	50	-	150	10,71
07000480003	440	400	800	50	-	200	12,24
07000480004	450	450	900	50	-	250	13,77
07000480005	460	500	1000	50	-	300	15,30
07000480006	470	550	1100	50	-	350	16,83
07000480007	480	600	1200	50	-	400	18,36
07000480008	490	650	1300	50	200	-	19,89
07000480009	500	700	1400	50	225	-	21,42
07000480010	510	750	1500	50	250	-	22,95
07000480011	500	800	1600	50	275	-	24,48
07000480012	495	850	1700	50	300	-	26,01
07000480013	490	900	1800	50	325	-	27,54
07000480014	475	950	1900	50	350	-	29,07
07000480015	460	1000	2000	50	375	-	30,60
07000480016	440	1050	2100	50	400	-	32,13
07000480017	420	1100	2200	50	425	-	33,66
07000480018	400	1150	2300	50	450	-	35,19
07000480019	380	1200	2400	50	475	-	36,72
...
07000480035	140	2000	4000	100	800	-	61,20

Serie DDTs-80

Load capacity Up to 510 kg/pair

Over extension

Cross section 60,0 x 80,0 mm

Article-Nr. DDTS-80		LC in kg 10.000	L mm	TP mm	A mm	B mm	C mm	Weight - kg/piece. DDTS-80	
07000480001		420	300	600	50	-	100	9,18	
07000480002		430	350	700	50	-	150	10,71	
07000480003		440	400	800	50	-	200	12,24	
07000480004		450	450	900	50	-	250	13,77	
07000480005		460	500	1000	50	-	300	15,30	
07000480006		470	550	1100	50	-	350	16,83	
07000480007		480	600	1200	50	-	400	18,36	
07000480008		490	650	1300	50	200	-	19,89	
07000480009		500	700	1400	50	225	-	21,42	
07000480010		510	750	1500	50	250	-	22,95	
07000480011		500	800	1600	50	275	-	24,48	
07000480012		495	850	1700	50	300	-	26,01	
07000480013		490	900	1800	50	325	-	27,54	
07000480014		475	950	1900	50	350	-	29,07	
07000480015		460	1000	2000	50	375	-	30,60	
07000480016		440	1050	2100	50	400	-	32,13	
07000480017		420	1100	2200	50	425	-	33,66	
07000480018		400	1150	2300	50	450	-	35,19	
07000480019		380	1200	2400	50	475	-	36,72	
07000480020		360	1250	2500	50	500	-	38,25	
07000480021		340	1300	2600	50	525	-	39,78	
07000480022		320	1350	2700	50	550	-	41,31	
07000480023		300	1400	2800	50	575	-	42,84	
07000480024		280	1450	2900	50	600	-	44,37	
07000480025		260	1500	3000	50	625	-	45,9	
07000480026		250	1550	3100	50	650	-	47,43	
07000480027		240	1600	3200	50	675	-	48,96	
07000480028		230	1650	3300	50	700	-	50,49	
07000480029		220	1700	3400	100	650	-	52,02	
07000480030		200	1750	3500	100	675	-	53,55	
07000480031		180	1800	3600	100	700	-	55,08	
07000480032		170	1850	3700	100	725	-	56,61	
07000480033		160	1900	3800	100	750	-	58,14	
07000480034		150	1950	3900	100	775	-	59,67	
07000480035		140	2000	4000	100	800	-	61,20	