

# Vollauszug Serie DTS-48

Full extension series DTS-48



- Tragkraft bis zu 166 kg
- Auszugsweg 100%

#### Werkstoffe und Oberflächen:

- Schienen: Kaltgewalzter Kohlenstoffstahl C45E+C, - EN 10277, gefräste Laufbahnen.
- Kugelkäfige: Verzinktes Stahlblech
- Kugeln: Verchromt C85 G100: DIN 5401

#### Temperaturbereich:

- Einsatztemperatur -40°C bis +200°C

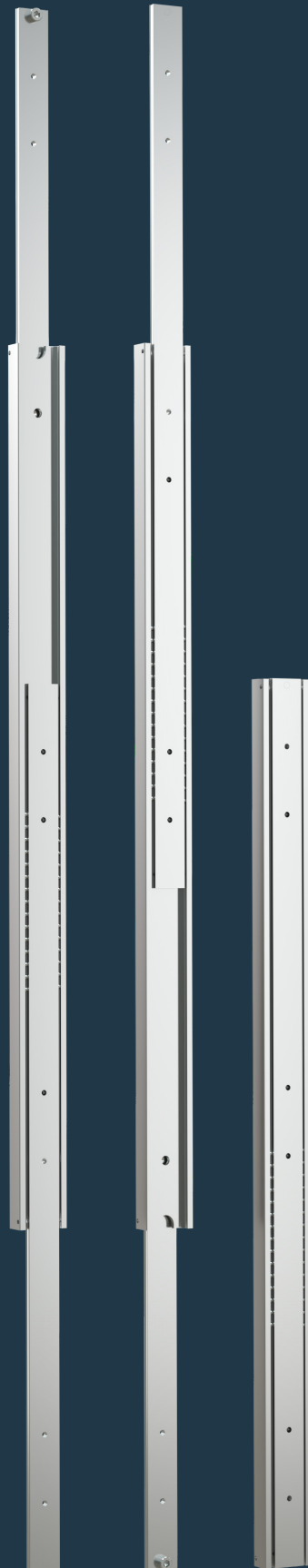
- Load capacity up to 166 kg
- Extension path 100%

#### Materials and surfaces:

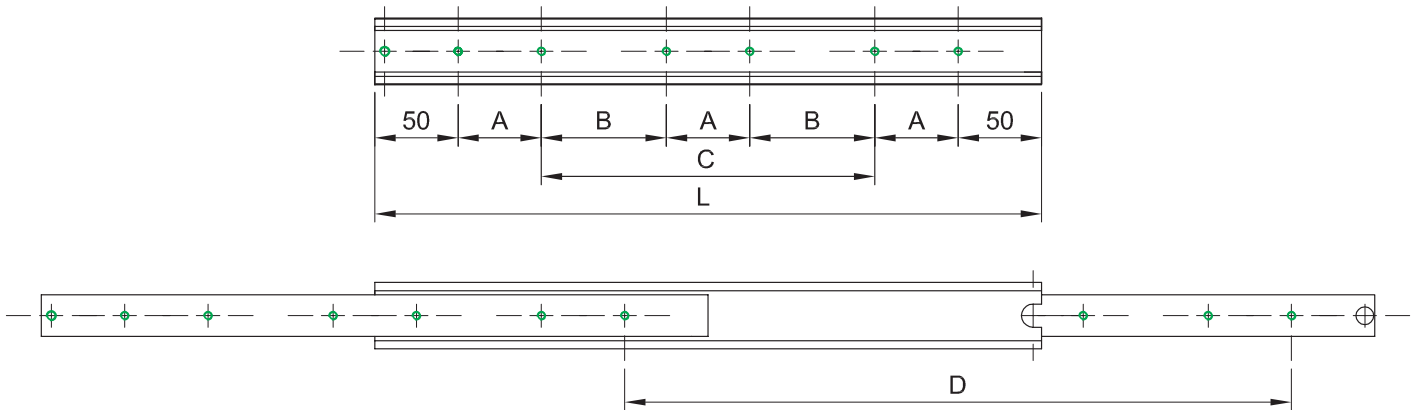
- Beams: Cold drawn carbon steel C45E+C, - EN 10277, milled raceways.
- Ball cage: Zinc plated sheet steel
- Ball bearings: Chromed C85,G100: DIN 5401
- End Bolts: ASTM A307

#### Temperature range:

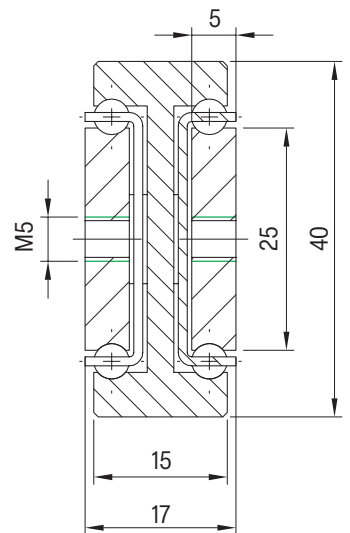
- Operating temperature -40°C to +200°C



# DTS-48



Artikel-Nr. SToxxparts	LA mm	AZ mm	TK in kg 10.000	A mm	B mm	C mm	Gewicht   weight kg/St.   kg/pcs.
07000320001	150	150	90	50	-	-	0,58
07000320002	200	200	107	50	-	-	0,77
07000320003	250	250	114	50	-	50	0,95
07000320004	300	300	125	50	-	100	1,14
07000320005	350	350	136	50	-	150	1,32
07000320006	400	400	147	50	-	200	1,51
07000320007	450	450	158	50	-	250	1,69
07000320008	500	500	164	50	-	300	1,88
07000320009	550	550	166	50	150	-	2,06
07000320010	600	600	160	50	175	-	2,25
07000320011	650	650	155	50	200	-	2,43
07000320012	700	700	150	50	225	-	2,62
07000320013	750	750	140	50	250	-	2,80
07000320014	800	800	125	50	275	-	2,99
07000320015	850	850	110	50	300	-	3,17
07000320016	900	900	98	50	325	-	3,36
07000320017	950	950	90	50	350	-	3,54
07000320018	1000	1000	80	50	375	-	3,73



## Hinweise | Notes:

LA = Länge | Length, AZ = Auszugsweg | Move-out path, TK = Tragkraft | Load capacity |

Bohrbild / Hole pattern

Die Tragfähigkeit im horizontalem Einbau reduziert sich um 60-80%.

Flat mounted slide load capacities are reduced between 60-80%