

Teilauszug Serie OWS-80

Partial extension series OWS-80



- Tragkraft bis zu 1210 kg
- Auszugsweg 50%

Werkstoffe und Oberflächen:

- Schienen: Kaltgewalzter Kohlenstoffstahl C45E+C, - EN 10277, gefräste Laufbahnen.
- Kugelkäfige: Verzinktes Stahlblech
- Kugeln: Verchromt C85 G100: DIN 5401

Temperaturbereich:

- Einsatztemperatur -40°C bis +200°C

- Load capacity up to 1210 kg
- Extension path 50%

Materials and surfaces:

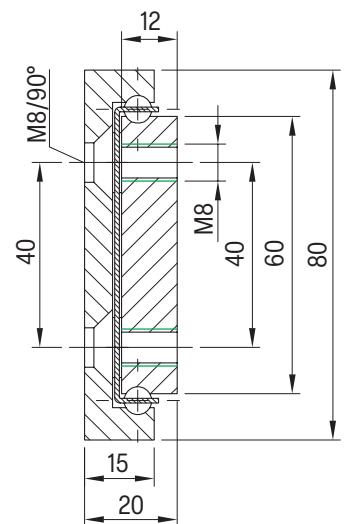
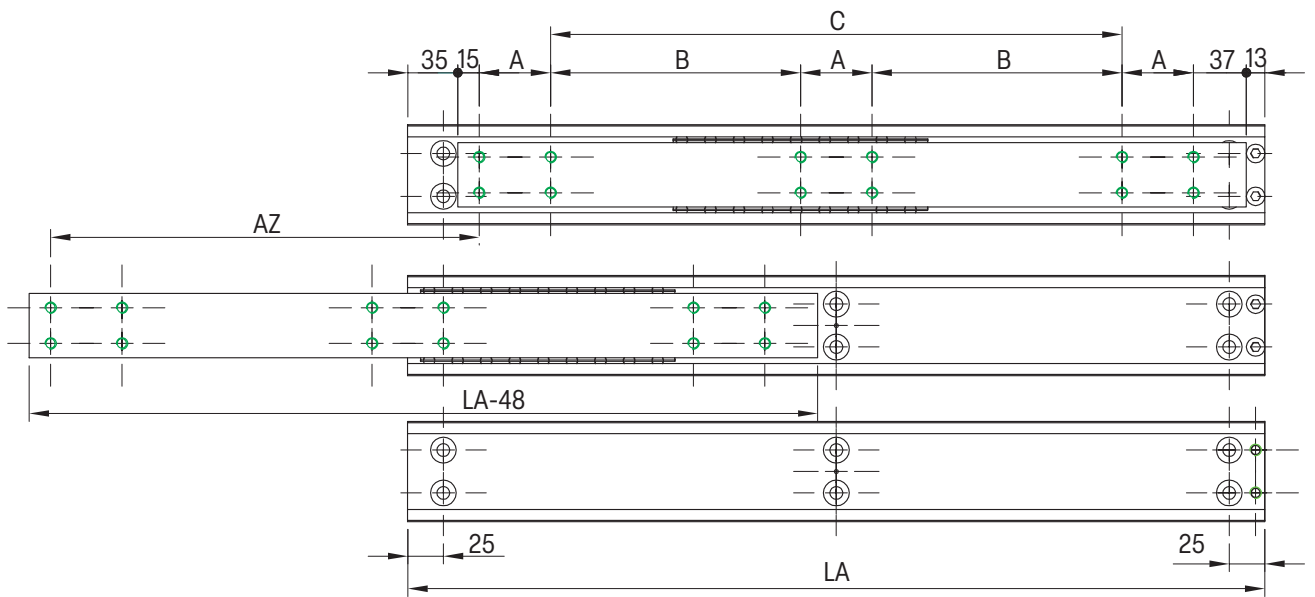
- Beams: Cold drawn carbon steel C45E+C, - EN 10277, milled raceways.
- Ball bearings: Chromed C85,G100: DIN 5401
- End Bolts: ASTM A307

Temperature range:

- Operating temperature -40°C to +200°C



OWS-80



Die Tragfähigkeit im horizontalem Einbau reduziert sich um 60-80%.


Flat mounted slide load capacities are reduced between 60-80%

OWS-80

| Artikel-Nr. SToxxparts | LA mm | AZ mm | TK in kg 10.000 | A mm | B mm | C mm | Gewicht weight kg/St. kg/pcs. |
|---------------------------|----------|----------|--------------------|---------|---------|---------|--------------------------------------|
| 07000333001 | 200 | 100 | 850 | - | - | - | 2,08 |
| 07000333002 | 250 | 125 | 920 | 50 | - | 50 | 2,60 |
| 07000333003 | 300 | 150 | 960 | 50 | - | 100 | 3,12 |
| 07000333004 | 350 | 175 | 980 | 50 | - | 150 | 3,64 |
| 07000333005 | 400 | 200 | 1000 | 50 | - | 200 | 4,16 |
| 07000333006 | 450 | 225 | 1030 | 50 | - | 250 | 4,68 |
| 07000333007 | 500 | 250 | 1080 | 50 | - | 300 | 5,20 |
| 07000333008 | 550 | 275 | 1110 | 50 | 150 | - | 5,72 |
| 07000333009 | 600 | 300 | 1150 | 50 | 175 | - | 6,24 |
| 07000333010 | 650 | 325 | 1180 | 50 | 200 | - | 6,76 |
| 07000333011 | 700 | 350 | 1210 | 50 | 225 | - | 7,28 |
| 07000333012 | 750 | 375 | 1190 | 50 | 250 | - | 7,80 |
| 07000333013 | 800 | 400 | 1160 | 50 | 275 | - | 8,32 |
| 07000333014 | 850 | 425 | 1110 | 50 | 300 | - | 8,84 |
| 07000333015 | 900 | 450 | 1070 | 50 | 325 | - | 9,36 |
| 07000333016 | 950 | 475 | 1030 | 50 | 350 | - | 9,87 |
| 07000333017 | 1000 | 500 | 970 | 50 | 375 | - | 10,39 |
| 07000333018 | 1050 | 525 | 960 | 50 | 400 | - | 10,91 |
| 07000333019 | 1100 | 550 | 940 | 50 | 425 | - | 11,43 |
| 07000333020 | 1150 | 575 | 910 | 50 | 450 | - | 11,95 |
| 07000333021 | 1200 | 600 | 880 | 50 | 475 | - | 12,47 |
| 07000333022 | 1250 | 625 | 840 | 50 | 500 | - | 12,99 |
| 07000333023 | 1300 | 650 | 800 | 50 | 525 | - | 13,51 |
| 07000333024 | 1350 | 675 | 770 | 50 | 550 | - | 14,03 |
| 07000333025 | 1400 | 700 | 740 | 50 | 575 | - | 14,55 |
| 07000333026 | 1450 | 725 | 700 | 50 | 600 | - | 15,07 |
| 07000333027 | 1500 | 750 | 650 | 50 | 625 | - | 15,58 |
| 07000333028 | 1550 | 775 | 630 | 50 | 650 | - | 16,10 |
| 07000333029 | 1600 | 800 | 600 | 50 | 675 | - | 16,62 |
| 07000333030 | 1650 | 825 | 580 | 50 | 700 | - | 17,14 |
| 07000333031 | 1700 | 850 | 560 | 100 | 650 | - | 17,66 |
| 07000333032 | 1750 | 875 | 550 | 100 | 675 | - | 18,18 |
| 07000333033 | 1800 | 900 | 530 | 100 | 700 | - | 18,70 |
| 07000333034 | 1850 | 925 | 510 | 100 | 725 | - | 19,22 |
| 07000333035 | 1900 | 950 | 490 | 100 | 750 | - | 19,74 |
| 07000333036 | 1950 | 975 | 470 | 100 | 775 | - | 20,26 |
| 07000333037 | 2000 | 1000 | 450 | 100 | 800 | - | 20,78 |

Hinweise | Notes:

LA = Länge | Length, AZ = Auszugsweg | Move-out path, TK = Tragkraft | Load capacity |

 Bohrbild / Hole pattern