

# Überauszug Serie QSRT-120

Over extension series QSRT-120



- Tragkraft bis zu 680 kg
- Auszugsweg 100% +

#### Werkstoffe und Oberflächen:

- Schienen: Kaltgewalzter Kohlenstoffstahl C45E+C, - EN 10277, gefräste Laufbahnen.
- Kugelkäfige: Verzinktes Stahlblech
- Kugeln: Verchromt C85 G100: DIN 5401

#### Temperaturbereich:

- Einsatztemperatur -40°C bis +200°C

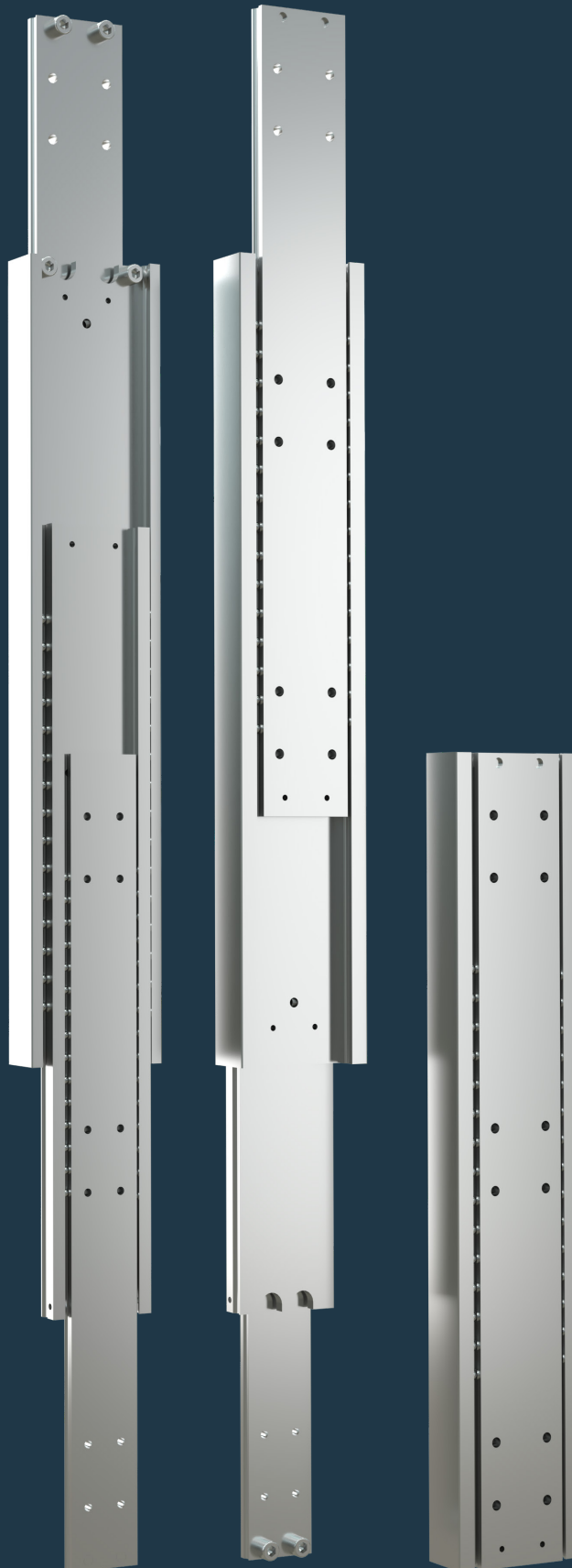
- Load capacity up to 680 kg
- Extension path 100% +

#### Materials and surfaces:

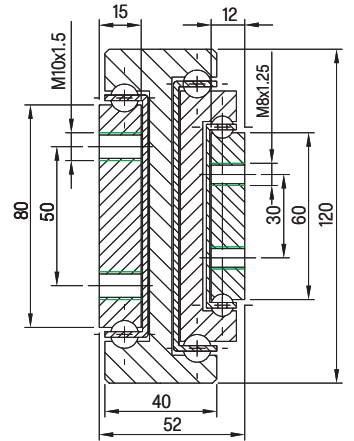
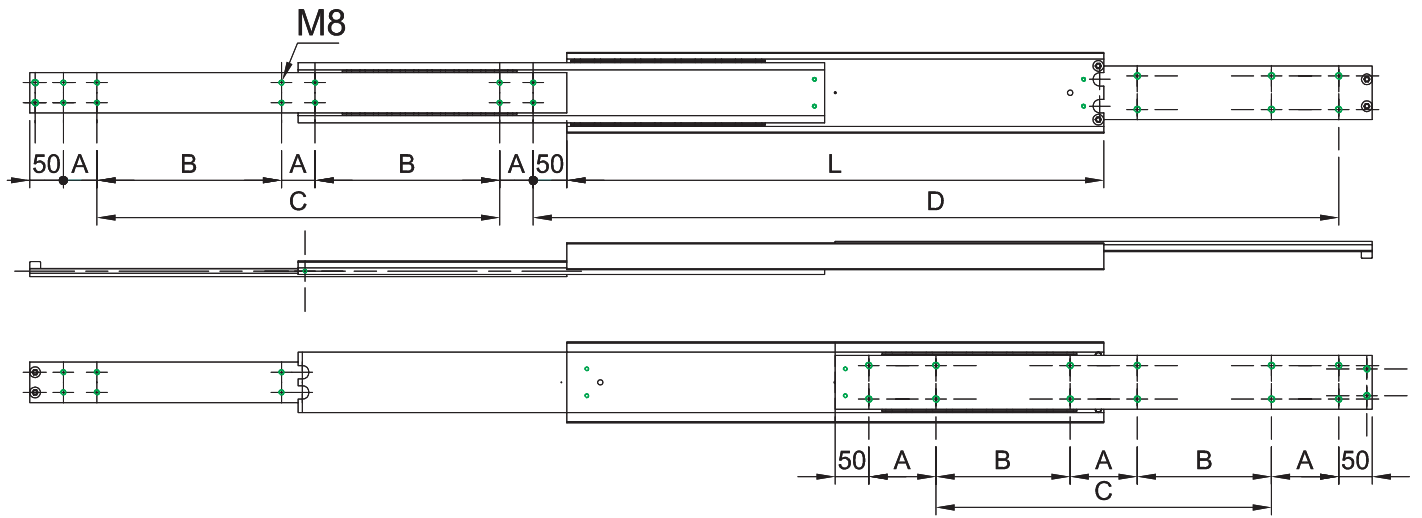
- Beams: Cold drawn carbon steel C45E+C, - EN 10277, milled raceways.
- Ball cage: Zinc plated sheet steel
- Ball bearings: Chromed C85,G100: DIN 5401
- End Bolts: ASTM A307

#### Temperature range:

- Operating temperature -40°C to +200°C



# QSRT-120




Die Tragfähigkeit im horizontalem Einbau reduziert sich um 60-80%.

Flat mounted slide load capacities are reduced between 60-80%

# QSRT-120

Artikel-Nr. SToxxparts	LA mm	AZ mm	TK in kg 10.000	A mm	B mm	C mm	Gewicht   weight kg/St.   kg/pcs.
07000347001	300	450	540	50	-	100	11,16
07000347002	350	525	560	50	-	150	12,98
07000347003	400	600	580	50	-	200	14,80
07000347004	450	675	600	50	-	250	16,62
07000347005	500	750	620	50	-	300	18,45
07000347006	550	825	640	50	150	-	20,27
07000347007	600	900	650	50	175	-	22,09
07000347008	650	975	660	50	200	-	23,91
07000347009	700	1050	670	50	225	-	25,74
07000347010	750	1125	680	50	250	-	27,56
07000347011	800	1200	670	50	275	-	29,38
07000347012	850	1275	660	50	300	-	31,20
07000347013	900	1350	650	50	325	-	33,02
07000347014	950	1425	640	50	350	-	34,85
07000347015	1000	1500	630	50	375	-	36,67
07000347016	1050	1575	620	50	400	-	38,50
07000347017	1100	1650	600	50	425	-	40,34
07000347018	1150	1725	580	50	450	-	42,17
07000347019	1200	1800	560	50	475	-	44,00
07000347020	1250	1875	530	50	500	-	45,84
07000347021	1300	1950	500	50	525	-	47,67
07000347022	1350	2025	470	50	550	-	49,50
07000347023	1400	2100	430	50	575	-	51,34
07000347024	1450	2175	400	50	600	-	53,17
07000347025	1500	2250	350	50	625	-	55,01
07000347026	1550	2325	310	50	650	-	56,84
07000347027	1600	2400	295	50	675	-	58,67
07000347028	1650	2475	280	50	700	-	60,51
07000347029	1700	2550	270	100	650	-	62,34
07000347030	1750	2625	260	100	675	-	64,17
07000347031	1800	2700	255	100	700	-	66,01
07000347032	1850	2775	240	100	725	-	67,84
07000347033	1900	2850	230	100	750	-	69,67
07000347034	1950	2925	215	100	775	-	71,51
07000347035	2000	3000	200	100	800	-	73,34

## Hinweise | Notes:

LA = Länge | Length, AZ = Auszugsweg | Move-out path, | TK = Tragkraft | Load capacity |  
 Bohrbild / Hole pattern