

# Teilauszug Serie OWST-90

Partial extension series OWST-90



- Tragkraft bis zu 1600 kg
- Auszugsweg 50% in beide Richtungen

#### Werkstoffe und Oberflächen:

- Schienen: Kaltgewalzter Kohlenstoffstahl C45E+C, - EN 10277, gefräste Laufbahnen.
- Kugelkäfige: Verzinktes Stahlblech
- Kugeln: Verchromt C85 G100: DIN 5401

#### Temperaturbereich:

- Einsatztemperatur -40°C bis +200°C

- Load capacity up to 1600 kg
- Extension path 50% in both directions

#### Materials and surfaces:

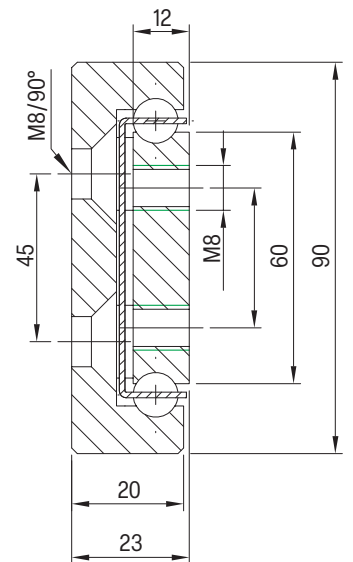
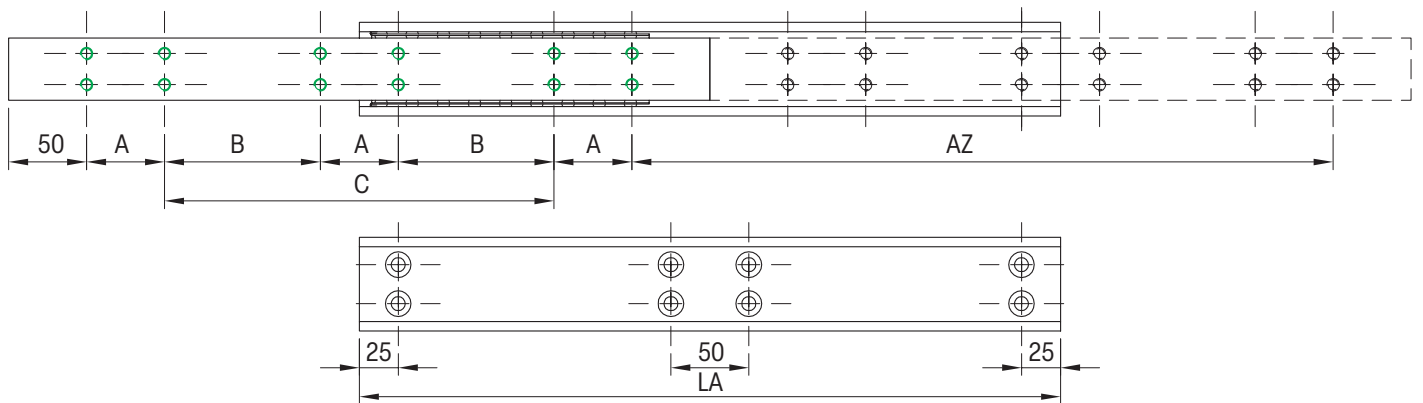
- Beams: Cold drawn carbon steel C45E+C, - EN 10277, milled raceways.
- Ball bearings: Chromed C85,G100: DIN 5401
- End Bolts: ASTM A307

#### Temperature range:

- Operating temperature -40°C to +200°C



# OWST-90



Die Tragfähigkeit im horizontalem Einbau reduziert sich um 60-80%.


Flat mounted slide load capacities are reduced between 60-80%

# OWST-90

Artikel-Nr. SToxxparts	LA mm	AZ mm	TK in kg 10.000	A mm	B mm	C mm	Gewicht   weight kg/St.   kg/pcs.
07000342001	300	150	1260	50	-	100	3,86
07000342002	350	175	1300	50	-	150	4,51
07000342003	400	200	1380	50	-	200	5,15
07000342004	450	225	1440	50	-	250	5,79
07000342005	500	250	1480	50	-	300	6,44
07000342006	550	275	1520	50	-	350	7,08
07000342007	600	300	1550	50	-	400	7,72
07000342008	650	325	1580	50	200	-	8,36
07000342009	700	350	1600	50	225	-	9,01
07000342010	750	375	1560	50	250	-	9,65
07000342011	800	400	1500	50	275	-	10,29
07000342012	850	425	1440	50	300	-	10,94
07000342013	900	450	1360	50	325	-	11,58
07000342014	950	475	1320	50	350	-	12,22
07000342015	1000	500	1240	50	375	-	12,86
07000342016	1050	525	1180	50	400	-	13,50
07000342017	1100	550	1100	50	425	-	14,15
07000342018	1150	575	1010	50	450	-	14,79
07000342019	1200	600	950	50	475	-	15,43
07000342020	1250	625	900	50	500	-	16,07
07000342021	1300	650	850	50	525	-	16,72
07000342022	1350	675	810	50	550	-	17,36
07000342023	1400	700	780	50	575	-	18,00
07000342024	1450	725	730	50	600	-	18,65
07000342025	1500	750	690	50	625	-	19,29
07000342026	1550	775	650	50	650	-	19,93
07000342027	1600	800	630	50	675	-	20,58
07000342028	1650	825	610	50	700	-	21,22
07000342029	1700	850	600	100	650	-	21,86
07000342030	1750	875	590	100	675	-	22,50
07000342031	1800	900	580	100	700	-	23,15
07000342032	1850	925	565	100	725	-	23,79
07000342033	1900	950	545	100	750	-	24,43
07000342034	1950	975	525	100	775	-	25,08
07000342035	2000	1000	510	100	800	-	25,72

## Hinweise | Notes:

LA = Länge | Length, AZ = Auszugsweg | Move-out path, TK = Tragkraft | Load capacity |

 Bohrbild / Hole pattern

Die Tragfähigkeit im horizontalem Einbau reduziert sich um 60-80%.

Flat mounted slide load capacities are reduced between 60-80%