

Vollauszug Serie DTS-150

Full extension series DTS-150



- Tragkraft bis zu 2410 kg
- Auszugsweg 100%

Werkstoffe und Oberflächen:

- Schienen: Kaltgewalzter Kohlenstoffstahl C45E+C, - EN 10277, gefräste Laufbahnen.
- Kugelkäfige: Verzinktes Stahlblech
- Kugeln: Verchromt C85 G100: DIN 5401

Temperaturbereich:

- Einsatztemperatur -40°C bis +200°C

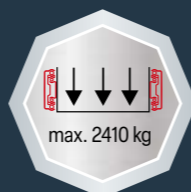
- Load capacity up to 2410 kg
- Extension path 100%

Materials and surfaces:

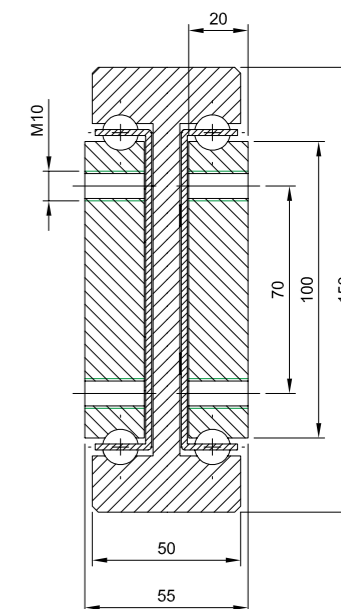
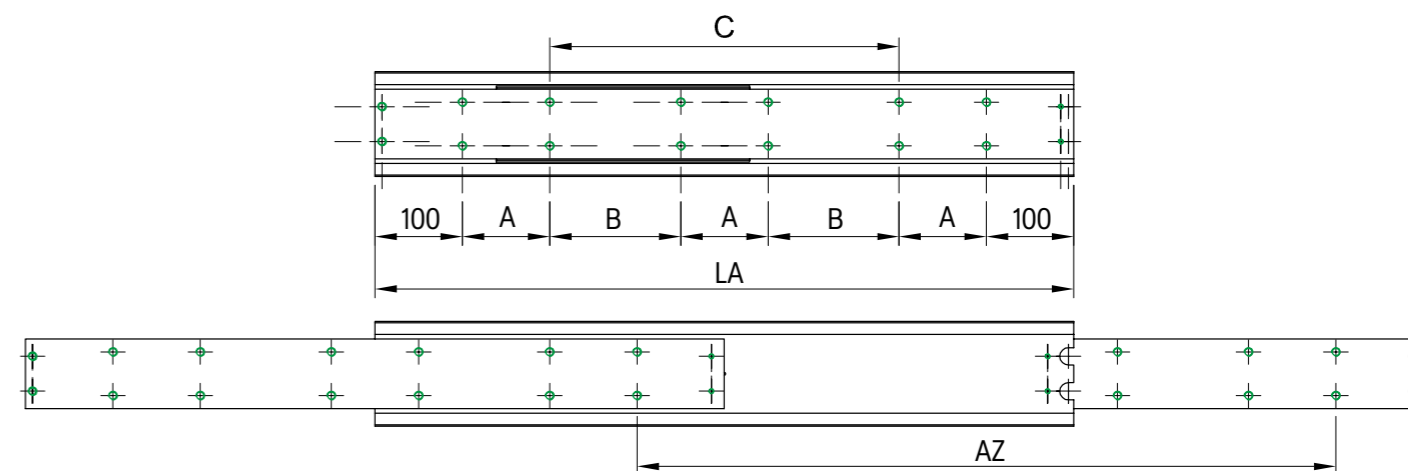
- Beams: Cold drawn carbon steel C45E+C, - EN 10277, milled raceways.
- Ball cage: Zinc plated sheet steel
- Ball bearings: Chromed C85,G100: DIN 5401
- End Bolts: ASTM A307

Temperature range:

- Operating temperature -40°C to +200°C



DTS-150



Die Tragfähigkeit im horizontalem Einbau reduziert sich um 60-80%.


Flat mounted slide load capacities are reduced between 60-80%

DTS-150

Artikel-Nr. SToxxparts	LA mm	AZ mm	TK in kg 10.000	A mm	B mm	C mm	Gewicht weight kg/St. kg/pcs.
07000327001	300	300	1720	50	-	-	16,50
07000327002	350	350	1790	50	-	50	19,25
07000327003	400	400	1860	50	-	100	22,00
07000327004	450	450	1930	50	-	150	24,75
07000327005	500	500	2020	50	-	200	27,50
07000327006	550	550	2100	50	-	250	30,25
07000327007	600	600	2180	50	-	300	33,00
07000327008	650	650	2250	50	150	-	35,75
07000327009	700	700	2300	50	175	-	38,51
07000327010	750	750	2340	50	200	-	41,26
07000327011	800	800	2380	100	150	-	44,01
07000327012	850	850	2410	100	175	-	46,76
07000327013	900	900	2370	100	200	-	49,51
07000327014	950	950	2330	100	225	-	52,26
07000327015	1000	1000	2300	100	250	-	55,01
07000327016	1050	1050	2270	100	275	-	57,76
07000327017	1100	1100	2240	100	300	-	60,51
07000327018	1150	1150	2210	100	325	-	63,26
07000327019	1200	1200	2180	100	350	-	66,01
07000327020	1250	1250	2150	100	375	-	68,76
07000327021	1300	1300	2120	100	400	-	71,51
07000327022	1350	1350	1990	100	425	-	74,26
07000327023	1400	1400	1960	100	450	-	77,01
07000327024	1450	1450	1920	100	475	-	79,76
07000327025	1500	1500	1880	100	500	-	82,52
07000327026	1550	1550	1840	100	525	-	85,27
07000327027	1600	1600	1800	100	550	-	88,02
07000327028	1650	1650	1760	100	575	-	90,77
07000327029	1700	1700	1715	100	600	-	93,52
07000327030	1750	1750	1660	100	625	-	96,27
07000327031	1800	1800	1610	100	650	-	99,02
07000327032	1850	1850	1550	100	675	-	101,77
07000327033	1900	1900	1445	100	700	-	104,52
07000327034	1950	1950	1360	100	725	-	107,27
07000327035	2000	2000	1280	100	750	-	110,02

Hinweise | Notes:

LA = Länge | Length, AZ = Auszugsweg | Move-out path, | TK = Tragkraft | Load capacity |


 Bohrbild / Hole pattern

DTS-150

Artikel-Nr. SToxxparts	LA mm	AZ mm	TK in kg 10.000	A mm	B mm	C mm	Gewicht weight kg/St. kg/pcs.
07000327036	2100	2100	1200	100	800	-	115,52
07000327037	2200	2200	1120	100	850	-	121,02
07000327038	2300	2300	1040	100	900	-	126,52
07000327039	2400	2400	960	100	950	-	132,02
07000327040	2500	2500	880	100	1000	-	137,52
07000327041	2600	2600	800	100	1050	-	143,03
07000327042	2700	2700	680	100	1100	-	148,53
07000327043	2800	2800	580	100	1150	-	154,03
07000327044	2900	2900	480	100	1200	-	159,53
07000327045	3000	3000	380	100	1250	-	165,03

Hinweise | Notes:

LA = Länge | Length, AZ = Auszugsweg | Move-out path, | TK = Tragkraft | Load capacity |

 Bohrbild / Hole pattern