

Überauszug Serie DDTS-110

Over extension series DDTS-110



- Tragkraft bis zu 840 kg
- Auszugsweg 100% +

Werkstoffe und Oberflächen:

- Schienen: Kaltgewalzter Kohlenstoffstahl C45E+C, - EN 10277, gefräste Laufbahnen.
- Kugelkäfige: Verzinktes Stahlblech
- Kugeln: Verchromt C85 G100: DIN 5401

Temperaturbereich:

- Einsatztemperatur -40°C bis +200°C

- Load capacity up to 840 kg
- Extension path 100% +

Materials and surfaces:

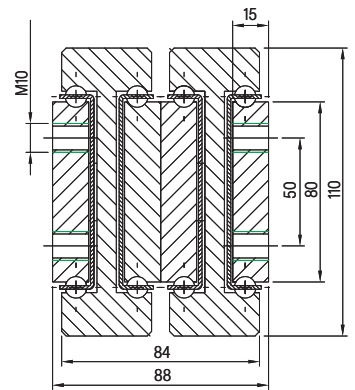
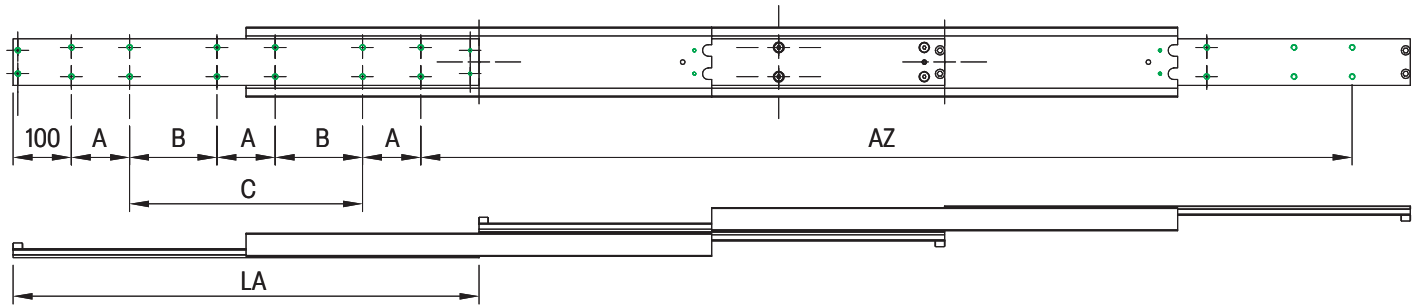
- Beams: Cold drawn carbon steel C45E+C, - EN 10277, milled raceways.
- Ball cage: Zinc plated sheet steel
- Ball bearings: Chromed C85,G100: DIN 5401
- End Bolts: ASTM A307

Temperature range:

- Operating temperature -40°C to +200°C



DDTS-110



Die Tragfähigkeit im horizontalem Einbau reduziert sich um 60-80%.

Flat mounted slide load capacities are reduced between 60-80%

DDTS-110

Artikel-Nr. SToxxparts	LA mm	AZ mm	TK in kg 10.000	A mm	B mm	C mm	Gewicht weight kg/St. kg/pcs.
07000506001	300	600	600	100	-	-	18,98
07000506002	350	700	640	50	-	50	22,17
07000506003	400	800	670	50	-	100	25,36
07000506004	450	900	700	50	-	150	28,55
07000506005	500	1000	740	50	-	200	31,74
07000506006	550	1100	770	50	-	250	34,93
07000506007	600	1200	790	50	-	300	38,12
07000506008	650	1300	810	50	200	-	41,31
07000506009	700	1400	820	50	225	-	44,50
07000506010	750	1500	840	50	250	-	47,69
07000506011	800	1600	830	100	275	-	50,88
07000506012	850	1700	800	100	300	-	54,07
07000506013	900	1800	780	100	325	-	57,26
07000506014	950	1900	760	100	350	-	60,45
07000506015	1000	2000	740	100	375	-	63,64
07000506016	1050	2100	720	100	400	-	66,82
07000506017	1100	2200	700	100	425	-	70,00
07000506018	1150	2300	680	100	450	-	73,19
07000506019	1200	2400	660	100	475	-	76,37
07000506020	1250	2500	640	100	500	-	79,55
07000506021	1300	2600	630	100	525	-	82,73
07000506022	1350	2700	620	100	550	-	85,91
07000506023	1400	2800	600	100	575	-	89,10
07000506024	1450	2900	590	100	600	-	92,28
07000506025	1500	3000	580	100	625	-	95,46
07000506026	1550	3100	560	100	650	-	98,64
07000506027	1600	3200	540	100	675	-	101,82
07000506028	1650	3300	520	100	700	-	105,01
07000506029	1700	3400	500	100	650	-	108,19
07000506030	1750	3500	480	100	675	-	111,37
07000506031	1800	3600	460	100	700	-	114,55
07000506032	1850	3700	440	100	725	-	117,73
07000506033	1900	3800	420	100	750	-	120,92
07000506034	1950	3900	400	100	775	-	124,10
07000506035	2000	4000	370	100	800	-	127,28
07000506036	2100	4200	290	100	825	-	133,64
07000506037	2200	4400	200	100	850	-	140,01

Hinweise | Notes:

LA = Länge | Length, AZ = Auszugsweg | Move-out path, TK = Tragkraft | Load capacity |

 Bohrbild / Hole pattern