

# Teilauszug Serie OWST-50

Partial extension series OWST-50



- Tragkraft bis zu 350 kg
- Auszugsweg 50% in beide Richtungen

#### Werkstoffe und Oberflächen:

- Schienen: Kaltgewalzter Kohlenstoffstahl C45E+C, - EN 10277, gefräste Laufbahnen.
- Kugelkäfige: Verzinktes Stahlblech
- Kugeln: Verchromt C85 G100: DIN 5401

#### Temperaturbereich:

- Einsatztemperatur -40°C bis +200°C

- Load capacity up to 350 kg
- Extension path 50% in both directions

#### Materials and surfaces:

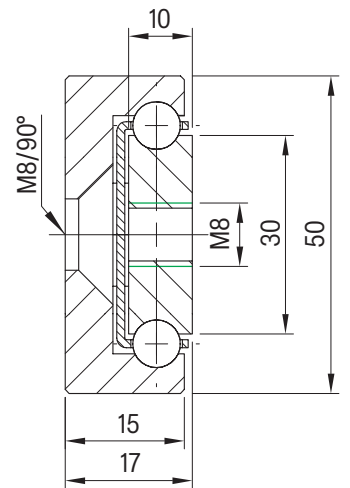
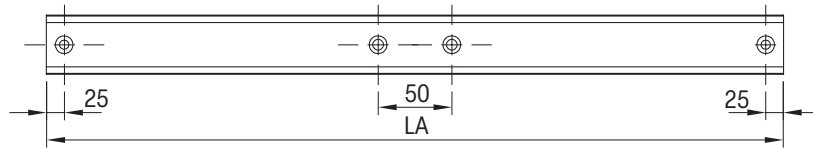
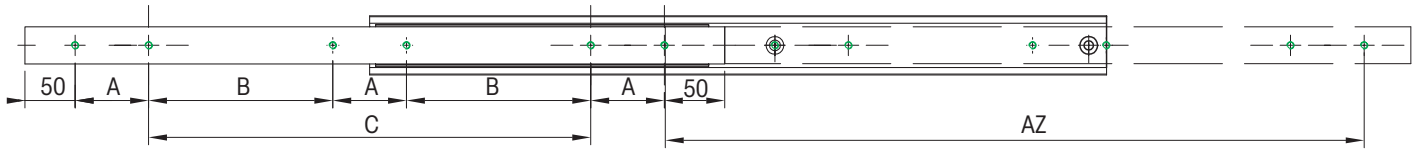
- Beams: Cold drawn carbon steel C45E+C, - EN 10277, milled raceways.
- Ball bearings: Chromed C85,G100: DIN 5401
- End Bolts: ASTM A307

#### Temperature range:

- Operating temperature -40°C to +200°C



# OWST-50



Die Tragfähigkeit im horizontalem Einbau reduziert sich um 60-80%.

Flat mounted slide load capacities are reduced between 60-80%

# OWST-50

| Artikel-Nr.<br>SToxparts | LA<br>mm | AZ<br>mm | TK in kg<br>10.000 | A<br>mm | B<br>mm | C<br>mm | Gewicht   weight<br>kg/St.   kg/pcs. |
|--------------------------|----------|----------|--------------------|---------|---------|---------|--------------------------------------|
| 07000339001              | 200      | 100      | 290                | 50      | -       | -       | 1,04                                 |
| 07000339002              | 250      | 125      | 300                | 50      | -       | 50      | 1,30                                 |
| 07000339003              | 300      | 150      | 310                | 50      | -       | 100     | 1,56                                 |
| 07000339004              | 350      | 175      | 320                | 50      | -       | 150     | 1,82                                 |
| 07000339005              | 400      | 200      | 330                | 50      | -       | 200     | 2,08                                 |
| 07000339006              | 450      | 225      | 340                | 50      | -       | 250     | 2,34                                 |
| 07000339007              | 500      | 250      | 350                | 50      | -       | 300     | 2,60                                 |
| 07000339008              | 550      | 275      | 340                | 50      | 150     | -       | 2,86                                 |
| 07000339009              | 600      | 300      | 330                | 50      | 175     | -       | 3,12                                 |
| 07000339010              | 650      | 325      | 320                | 50      | 200     | -       | 3,38                                 |
| 07000339011              | 700      | 350      | 310                | 50      | 225     | -       | 3,64                                 |
| 07000339012              | 750      | 375      | 300                | 50      | 250     | -       | 3,90                                 |
| 07000339013              | 800      | 400      | 290                | 50      | 275     | -       | 4,16                                 |
| 07000339014              | 850      | 425      | 280                | 50      | 300     | -       | 4,42                                 |
| 07000339015              | 900      | 450      | 270                | 50      | 325     | -       | 4,68                                 |
| 07000339016              | 950      | 475      | 260                | 50      | 350     | -       | 4,94                                 |
| 07000339017              | 1000     | 500      | 250                | 50      | 375     | -       | 5,20                                 |
| 07000339018              | 1050     | 525      | 240                | 50      | 400     | -       | 5,46                                 |
| 07000339019              | 1100     | 550      | 230                | 50      | 425     | -       | 5,72                                 |
| 07000339020              | 1150     | 575      | 225                | 50      | 450     | -       | 5,98                                 |
| 07000339021              | 1200     | 600      | 220                | 50      | 475     | -       | 6,24                                 |
| 07000339022              | 1250     | 625      | 215                | 50      | 500     | -       | 6,50                                 |
| 07000339023              | 1300     | 650      | 205                | 50      | 525     | -       | 6,76                                 |
| 07000339024              | 1350     | 675      | 200                | 50      | 550     | -       | 7,02                                 |
| 07000339025              | 1400     | 700      | 190                | 50      | 575     | -       | 7,28                                 |
| 07000339026              | 1450     | 725      | 180                | 50      | 600     | -       | 7,54                                 |
| 07000339027              | 1500     | 750      | 170                | 50      | 625     | -       | 7,80                                 |
| 07000339028              | 1550     | 775      | 160                | 50      | 650     | -       | 8,06                                 |
| 07000339029              | 1600     | 800      | 150                | 50      | 675     | -       | 8,32                                 |
| 07000339030              | 1650     | 825      | 140                | 50      | 700     | -       | 8,58                                 |
| 07000339031              | 1700     | 850      | 130                | 100     | 650     | -       | 8,84                                 |
| 07000339032              | 1750     | 875      | 120                | 100     | 675     | -       | 9,10                                 |
| 07000339033              | 1800     | 900      | 110                | 100     | 700     | -       | 9,36                                 |
| 07000339034              | 1850     | 925      | 100                | 100     | 725     | -       | 9,62                                 |
| 07000339035              | 1900     | 950      | 90                 | 100     | 750     | -       | 9,88                                 |
| 07000339036              | 1950     | 975      | 80                 | 100     | 775     | -       | 10,14                                |
| 07000339037              | 2000     | 1000     | 70                 | 100     | 800     | -       | 10,40                                |

## Hinweise | Notes:

LA = Länge | Length, AZ = Auszugsweg | Move-out path, TK = Tragkraft | Load capacity |

 Bohrbild / Hole pattern