

Überauszug Serie DDTS-150

Over extension series DDTS-150



- Tragkraft bis zu 1540 kg
- Auszugsweg 100% +

Werkstoffe und Oberflächen:

- Schienen: Kaltgewalzter Kohlenstoffstahl C45E+C, - EN 10277, gefräste Laufbahnen.
- Kugelkäfige: Verzinktes Stahlblech
- Kugeln: Verchromt C85 G100: DIN 5401

Temperaturbereich:

- Einsatztemperatur -40°C bis +200°C

- Load capacity up to 1540 kg
- Extension path 100% +

Materials and surfaces:

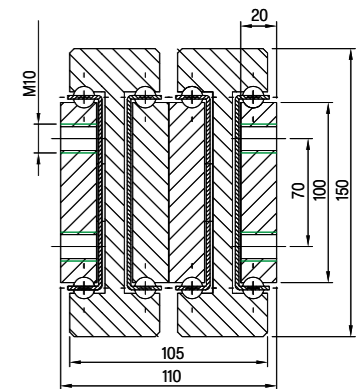
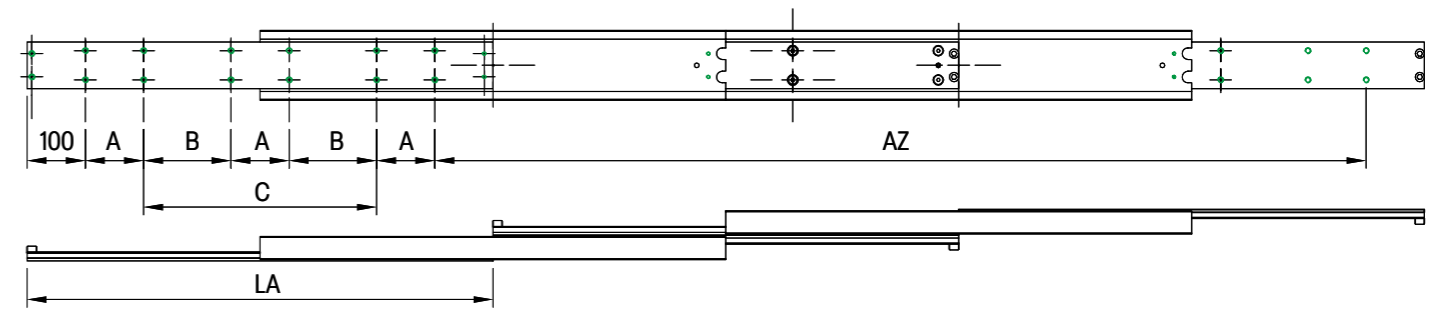
- Beams: Cold drawn carbon steel C45E+C, - EN 10277, milled raceways.
- Ball cage: Zink plated sheet steal
- Ball bearings: Chromed C85,G100: DIN 5401
- End Bolts: ASTM A307

Temperature range:

- Operating temperature -40°C to +200°C



DDTS-150



Die Tragfähigkeit im horizontalem Einbau reduziert sich um 60-80%.


Flat mounted slide load capacities are reduced between 60-80%

DDTS-150

| Artikel-Nr. STOxxparts | LA mm | AZ mm | TK in kg 10.000 | A mm | B mm | C mm | Gewicht weight kg/St. kg/pcs. |
|---------------------------|----------|----------|--------------------|---------|---------|---------|--------------------------------------|
| 07000483001 | 300 | 600 | 1120 | 100 | - | - | 33,48 |
| 07000483002 | 350 | 700 | 1170 | 50 | - | 50 | 38,98 |
| 07000483003 | 400 | 800 | 1220 | 50 | - | 100 | 44,48 |
| 07000483004 | 450 | 900 | 1280 | 50 | - | 150 | 49,99 |
| 07000483005 | 500 | 1000 | 1330 | 50 | - | 200 | 55,49 |
| 07000483006 | 550 | 1100 | 1380 | 50 | - | 250 | 60,99 |
| 07000483007 | 600 | 1200 | 1440 | 50 | - | 300 | 66,49 |
| 07000483008 | 650 | 1300 | 1460 | 50 | 150 | - | 72,00 |
| 07000483009 | 700 | 1400 | 1490 | 50 | 175 | - | 77,50 |
| 07000483010 | 750 | 1500 | 1510 | 50 | 200 | - | 83,00 |
| 07000483011 | 800 | 1600 | 1540 | 100 | 150 | - | 88,51 |
| 07000483012 | 850 | 1700 | 1520 | 100 | 175 | - | 94,01 |
| 07000483013 | 900 | 1800 | 1500 | 100 | 200 | - | 99,51 |
| 07000483014 | 950 | 1900 | 1480 | 100 | 225 | - | 105,01 |
| 07000483015 | 1000 | 2000 | 1460 | 100 | 250 | - | 110,52 |
| 07000483016 | 1050 | 2100 | 1440 | 100 | 275 | - | 116,05 |
| 07000483017 | 1100 | 2200 | 1410 | 100 | 300 | - | 121,57 |
| 07000483018 | 1150 | 2300 | 1390 | 100 | 325 | - | 127,10 |
| 07000483019 | 1200 | 2400 | 1350 | 100 | 350 | - | 132,62 |
| 07000483020 | 1250 | 2500 | 1330 | 100 | 375 | - | 138,15 |
| 07000483021 | 1300 | 2600 | 1300 | 100 | 400 | - | 143,68 |
| 07000483022 | 1350 | 2700 | 1275 | 100 | 425 | - | 149,20 |
| 07000483023 | 1400 | 2800 | 1250 | 100 | 450 | - | 154,73 |
| 07000483024 | 1450 | 2900 | 1225 | 100 | 475 | - | 160,25 |
| 07000483025 | 1500 | 3000 | 1200 | 100 | 500 | - | 165,78 |
| 07000483026 | 1550 | 3100 | 1180 | 100 | 525 | - | 171,31 |
| 07000483027 | 1600 | 3200 | 1160 | 100 | 550 | - | 176,83 |
| 07000483028 | 1650 | 3300 | 1130 | 100 | 575 | - | 182,36 |
| 07000483029 | 1700 | 3400 | 1100 | 100 | 600 | - | 187,88 |
| 07000483030 | 1750 | 3500 | 1060 | 100 | 625 | - | 193,41 |
| 07000483031 | 1800 | 3600 | 1000 | 100 | 650 | - | 198,94 |
| 07000483032 | 1850 | 3700 | 940 | 100 | 675 | - | 204,46 |
| 07000483033 | 1900 | 3800 | 880 | 100 | 700 | - | 209,99 |
| 07000483034 | 1950 | 3900 | 820 | 100 | 725 | - | 215,51 |
| 07000483035 | 2000 | 4000 | 760 | 100 | 750 | - | 221,04 |
| 07000483036 | 2050 | 4100 | 700 | 100 | 775 | - | 226,57 |
| 07000483037 | 2100 | 4200 | 640 | 100 | 800 | - | 232,09 |
| 07000483038 | 2150 | 4300 | 580 | 100 | 825 | - | 237,62 |
| 07000483039 | 2200 | 4400 | 520 | 100 | 850 | - | 243,14 |
| 07000483040 | 2250 | 4500 | 460 | 100 | 875 | - | 248,67 |
| 07000483041 | 2300 | 4600 | 400 | 100 | 900 | - | 254,20 |
| 07000483042 | 2350 | 4700 | 340 | 100 | 925 | - | 259,72 |
| 07000483043 | 2400 | 4800 | 280 | 100 | 950 | - | 265,25 |
| 07000483044 | 2450 | 4900 | 220 | 100 | 975 | - | 270,77 |
| 07000483045 | 2500 | 5000 | 160 | 100 | 1000 | - | 276,30 |

Hinweise | Notes:

LA = Länge | Length, AZ = Auszugsweg | Move-out path, | TK = Tragkraft | Load capacity |

 Bohrbild / Hole pattern