

# Teilauszug Serie SOWS-40

Partial extension series SOWS-40



- Tragkraft bis zu 280 kg
- Auszugsweg 50%

#### Werkstoffe und Oberflächen:

- Schienen: Edelstahl 316L (1.4404),  
gefräste Laufbahnen
- Kugelkäfige: Edelstahl 316L (1.4404)
- Kugeln: Edelstahl 316L (1.4404)
- Anschlag-Bolzen: Edelstahl A2 (1.4301)

#### Temperaturbereich:

- Einsatztemperatur -40°C bis +200°C

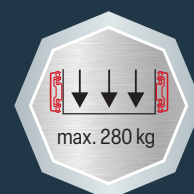
- Load capacity up to 280 kg
- Extension path 50%

#### Materials and surfaces:

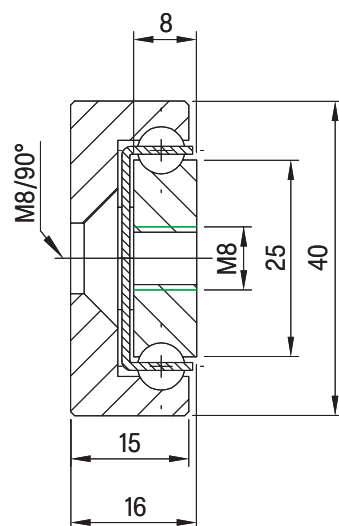
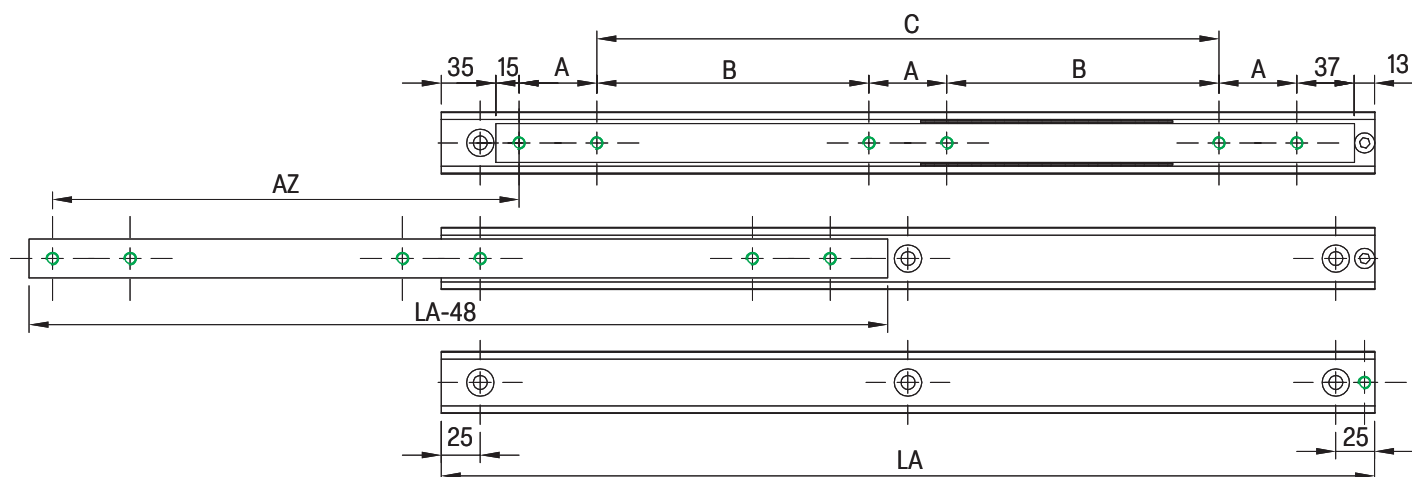
- Beams: stainless steel 316L (1.4404),  
milled raceways.
- Ball cage: stainless steel 316L (1.4404)
- Ball bearings: stainless steel 316L (1.4404)
- End Bolts: stainless steel A2 (1.4301)

#### Temperature range:

- Operating temperature -40°C to +200°C



# SOWS-40



Die Tragfähigkeit im horizontalem Einbau reduziert sich um 60-80%.

Flat mounted slide load capacities are reduced between 60-80%

# SOWS-40

| Artikel-Nr.<br>SToxxparts | LA<br>mm | AZ<br>mm | TK in kg<br>10.000 | A<br>mm | B<br>mm | C<br>mm | Gewicht   weight<br>kg/St.   kg/pcs. |
|---------------------------|----------|----------|--------------------|---------|---------|---------|--------------------------------------|
| 07000501001               | 200      | 100      | 220                | 50      | -       | -       | 0,80                                 |
| 07000501002               | 250      | 125      | 230                | 50      | -       | 50      | 1,00                                 |
| 07000501003               | 300      | 150      | 240                | 50      | -       | 100     | 1,20                                 |
| 07000501004               | 350      | 175      | 250                | 50      | -       | 150     | 1,40                                 |
| 07000501005               | 400      | 200      | 260                | 50      | -       | 200     | 1,60                                 |
| 07000501006               | 450      | 225      | 270                | 50      | -       | 250     | 1,80                                 |
| 07000501007               | 500      | 250      | 280                | 50      | -       | 300     | 2,00                                 |
| 07000501008               | 550      | 275      | 270                | 50      | 150     | -       | 2,20                                 |
| 07000501009               | 600      | 300      | 260                | 50      | 175     | -       | 2,41                                 |
| 07000501010               | 650      | 325      | 250                | 50      | 200     | -       | 2,61                                 |
| 07000501011               | 700      | 350      | 240                | 50      | 225     | -       | 2,81                                 |
| 07000501012               | 750      | 375      | 225                | 50      | 250     | -       | 3,01                                 |
| 07000501013               | 800      | 400      | 200                | 50      | 275     | -       | 3,21                                 |
| 07000501014               | 850      | 425      | 185                | 50      | 300     | -       | 3,41                                 |
| 07000501015               | 900      | 450      | 170                | 50      | 325     | -       | 3,61                                 |
| 07000501016               | 950      | 475      | 155                | 50      | 350     | -       | 3,81                                 |
| 07000501017               | 1000     | 500      | 140                | 50      | 375     | -       | 4,01                                 |
| 07000501018               | 1050     | 525      | 130                | 50      | 400     | -       | 4,21                                 |
| 07000501019               | 1100     | 550      | 120                | 50      | 425     | -       | 4,41                                 |
| 07000501020               | 1150     | 575      | 110                | 50      | 450     | -       | 4,61                                 |
| 07000501021               | 1200     | 600      | 100                | 50      | 475     | -       | 4,81                                 |
| 07000501022               | 1250     | 625      | 90                 | 50      | 500     | -       | 5,01                                 |
| 07000501023               | 1300     | 650      | 80                 | 50      | 525     | -       | 5,21                                 |
| 07000501024               | 1350     | 675      | 70                 | 50      | 550     | -       | 5,41                                 |
| 07000501025               | 1400     | 700      | 60                 | 50      | 575     | -       | 5,61                                 |
| 07000501026               | 1450     | 725      | 50                 | 50      | 600     | -       | 5,81                                 |
| 07000501027               | 1500     | 750      | 40                 | 50      | 625     | -       | 6,01                                 |
| 07000501028               | 1550     | 775      | 30                 | 50      | 650     | -       | 6,22                                 |
| 07000501029               | 1600     | 800      | 20                 | 50      | 675     | -       | 6,42                                 |

## Hinweise | Notes:

LA = Länge | Length, AZ = Auszugsweg | Move-out path, | TK = Tragkraft | Load capacity |

 Bohrbild / Hole pattern