

Überauszug Serie DDTS-70

Over extension series DDTS-70



- Tragkraft bis zu 410 kg
- Auszugsweg 100% +

Werkstoffe und Oberflächen:

- Schienen: Kaltgewalzter Kohlenstoffstahl C45E+C, - EN 10277, gefräste Laufbahnen.
- Kugelkäfige: Verzinktes Stahlblech
- Kugeln: Verchromt C85 G100: DIN 5401

Temperaturbereich:

- Einsatztemperatur -40°C bis +200°C

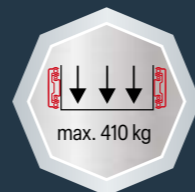
- Load capacity up to 410 kg
- Extension path 100% +

Materials and surfaces:

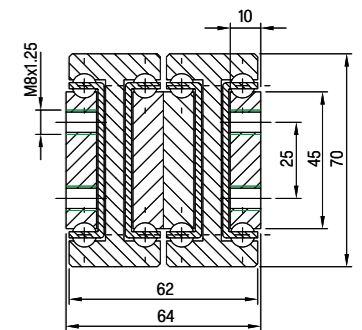
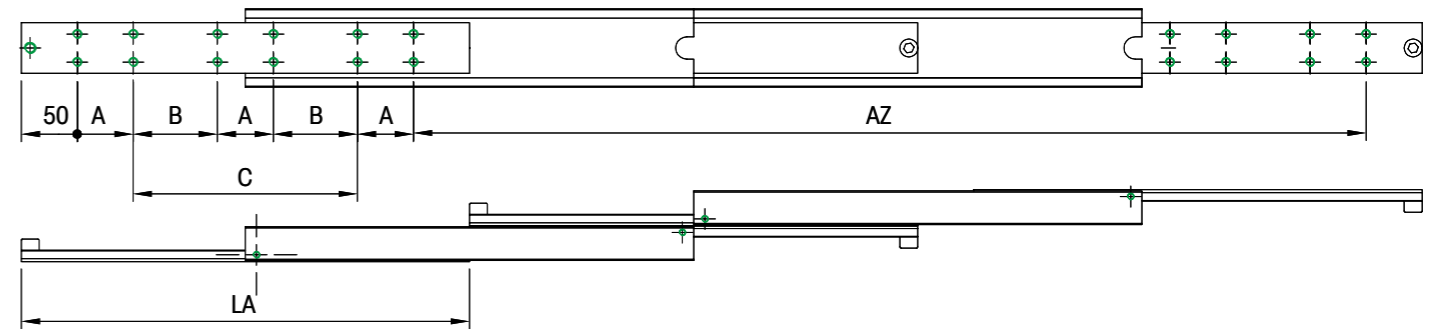
- Beams: Cold drawn carbon steel C45E+C, - EN 10277, milled raceways.
- Ball cage: Zink plated sheet steal
- Ball bearings: Chromed C85,G100: DIN 5401
- End Bolts: ASTM A307

Temperature range:

- Operating temperature -40°C to +200°C



DDTS-70




Die Tragfähigkeit im horizontalem Einbau reduziert sich um 60-80%.

Flat mounted slide load capacities are reduced between 60-80%

DDTS-70

Artikel-Nr. SToxxparts	LA mm	AZ mm	TK in kg 10.000	A mm	B mm	C mm	Gewicht weight kg/St. kg/pcs.
07000479001	300	600	350	50	-	100	8,28
07000479002	350	700	355	50	-	150	9,66
07000479003	400	800	360	50	-	200	11,03
07000479004	450	900	365	50	-	250	12,41
07000479005	500	1000	370	50	-	300	13,79
07000479006	550	1100	380	50	-	350	15,16
07000479007	600	1200	385	50	-	400	16,54
07000479008	650	1300	395	50	200	-	17,91
07000479009	700	1400	400	50	225	-	19,29
07000479010	750	1500	405	50	250	-	20,67
07000479011	800	1600	410	50	275	-	22,04
07000479012	850	1700	400	50	300	-	23,42
07000479013	900	1800	390	50	325	-	24,80
07000479014	950	1900	380	50	350	-	26,17
07000479015	1000	2000	360	50	375	-	27,55
07000479016	1050	2100	350	50	400	-	28,93
07000479017	1100	2200	340	50	425	-	30,31
07000479018	1150	2300	330	50	450	-	31,68
07000479019	1200	2400	320	50	475	-	33,06
07000479020	1250	2500	320	50	500	-	34,44
07000479021	1300	2600	306	50	525	-	35,82
07000479022	1350	2700	287	50	550	-	37,19
07000479023	1400	2800	269	50	575	-	38,57
07000479024	1450	2900	250	50	600	-	39,95
07000479025	1500	3000	240	50	625	-	41,33
07000479026	1550	3100	230	50	650	-	42,70
07000479027	1600	3200	220	50	675	-	44,08
07000479028	1650	3300	210	50	700	-	45,46
07000479029	1700	3400	200	100	650	-	46,84
07000479030	1750	3500	180	100	675	-	48,21
07000479031	1800	3600	160	100	700	-	49,59
07000479032	1850	3700	150	100	725	-	50,97
07000479033	1900	3800	140	100	750	-	52,35
07000479034	1950	3900	130	100	775	-	53,72
07000479035	2000	4000	120	100	800	-	55,10

Hinweise | Notes:

LA = Länge | Length, AZ = Auszugsweg | Move-out path, TK = Tragkraft | Load capacity |
 Bohrbild / Hole pattern