

Serie DDTs-90

Load capacity Up to 630 kg/pair

Over extension

Cross section 72,0 x 90,0 mm

Material

Steel (C45E+C)
galvanised
milled airway

DDTS-...

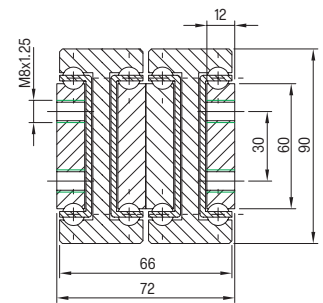
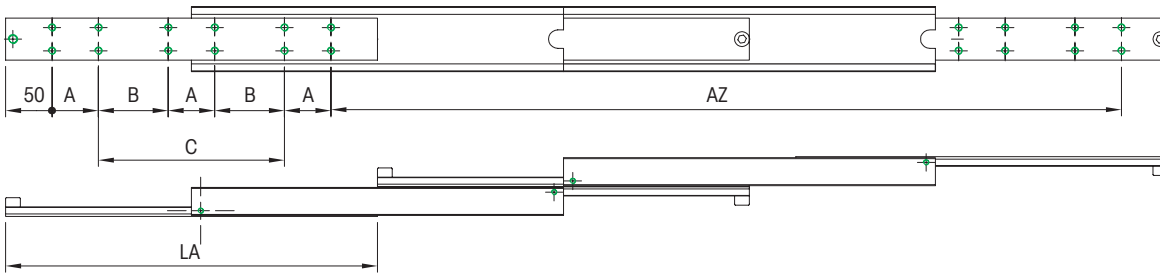
one-way extension

Info:

L = Length
TP = Travel path
LC = Load capacity at
10,000 cycles
● Drill pattern



DDTS-90



Article-Nr. DDTS-90	LC in kg 10.000	L mm	TP mm	A mm	B mm	C mm	Weight - kg/piece. DDTS-90
07000481001	460	300	600	50	-	100	11,91
07000481002	480	350	700	50	-	150	13,90
07000481003	510	400	800	50	-	200	15,88
07000481004	530	450	900	50	-	250	17,87
07000481005	550	500	1000	50	-	300	19,85
07000481006	575	550	1100	50	-	350	21,84
07000481007	600	600	1200	50	-	400	23,82
07000481008	610	650	1300	50	200	-	25,81
07000481009	620	700	1400	50	225	-	27,79
07000481010	625	750	1500	50	250	-	29,78
07000481011	630	800	1600	50	275	-	31,76
07000481012	625	850	1700	50	300	-	33,75
07000481013	620	900	1800	50	325	-	35,73
07000481014	615	950	1900	50	350	-	37,72
07000481015	610	1000	2000	50	375	-	39,70
07000481016	585	1050	2100	50	400	-	41,69
07000481017	570	1100	2200	50	425	-	43,67
07000481018	555	1150	2300	50	450	-	45,66
07000481019	535	1200	2400	50	475	-	47,64
....
07000481035	220	2000	4000	100	800	-	79,40

Serie DDTs-90

Load capacity Up to 630 kg/pair

Over extension

Cross section 72,0 x 90,0 mm

Article-Nr. DDTS-90	LC in kg 10.000	L mm	TP mm	A mm	B mm	C mm	Weight - kg/piece. DDTS-90
07000481001	460	300	600	50	-	100	11,91
07000481002	480	350	700	50	-	150	13,89
07000481003	510	400	800	50	-	200	15,88
07000481004	530	450	900	50	-	250	17,87
07000481005	550	500	1000	50	-	300	19,85
07000481006	575	550	1100	50	-	350	21,84
07000481007	600	600	1200	50	-	400	23,82
07000481008	610	650	1300	50	200	-	25,81
07000481009	620	700	1400	50	225	-	27,79
07000481010	625	750	1500	50	250	-	29,78
07000481011	630	800	1600	50	275	-	31,76
07000481012	625	850	1700	50	300	-	33,75
07000481013	620	900	1800	50	325	-	35,73
07000481014	615	950	1900	50	350	-	37,72
07000481015	610	1000	2000	50	375	-	39,70
07000481016	585	1050	2100	50	400	-	41,69
07000481017	570	1100	2200	50	425	-	43,67
07000481018	555	1150	2300	50	450	-	45,66
07000481019	535	1200	2400	50	475	-	47,64
07000481020	520	1250	2500	50	500	-	49,62
07000481021	500	1300	2600	50	525	-	51,61
07000481022	480	1350	2700	50	550	-	53,60
07000481023	460	1400	2800	50	575	-	55,58
07000481024	440	1450	2900	50	600	-	57,57
07000481025	420	1500	3000	50	625	-	59,55
07000481026	405	1550	3100	50	650	-	61,54
07000481027	390	1600	3200	50	675	-	63,52
07000481028	380	1650	3300	50	700	-	65,50
07000481029	360	1700	3400	100	650	-	67,49
07000481030	330	1750	3500	100	675	-	69,48
07000481031	300	1800	3600	100	700	-	71,46
07000481032	280	1850	3700	100	725	-	73,45
07000481033	260	1900	3800	100	750	-	75,43
07000481034	240	1950	3900	100	775	-	77,42
07000481035	220	2000	4000	100	800	-	79,40