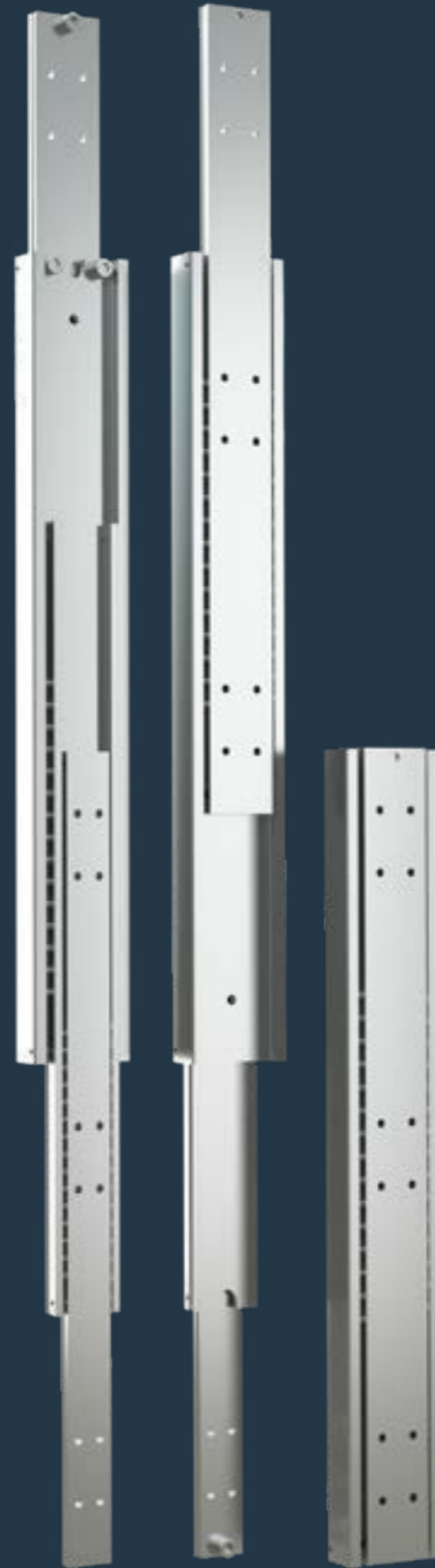


Überauszug Serie QSRT-90

Over extension series QSRT-90



- Tragkraft bis zu 470 kg
- Auszugsweg 100% +

Werkstoffe und Oberflächen:

- Schienen: Kaltgewalzter Kohlenstoffstahl C45E+C, - EN 10277, gefräste Laufbahnen.
- Kugelkäfige: Verzinktes Stahlblech
- Kugeln: Verchromt C85 G100: DIN 5401

Temperaturbereich:

- Einsatztemperatur -40°C bis +200°C

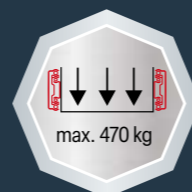
- Load capacity up to 470 kg
- Extension path 100% +

Materials and surfaces:

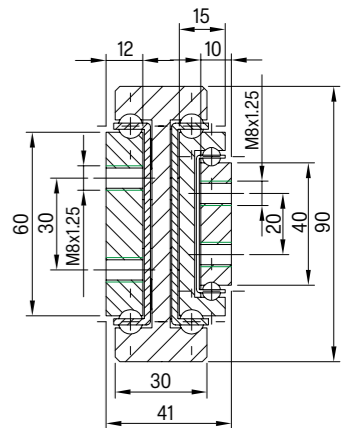
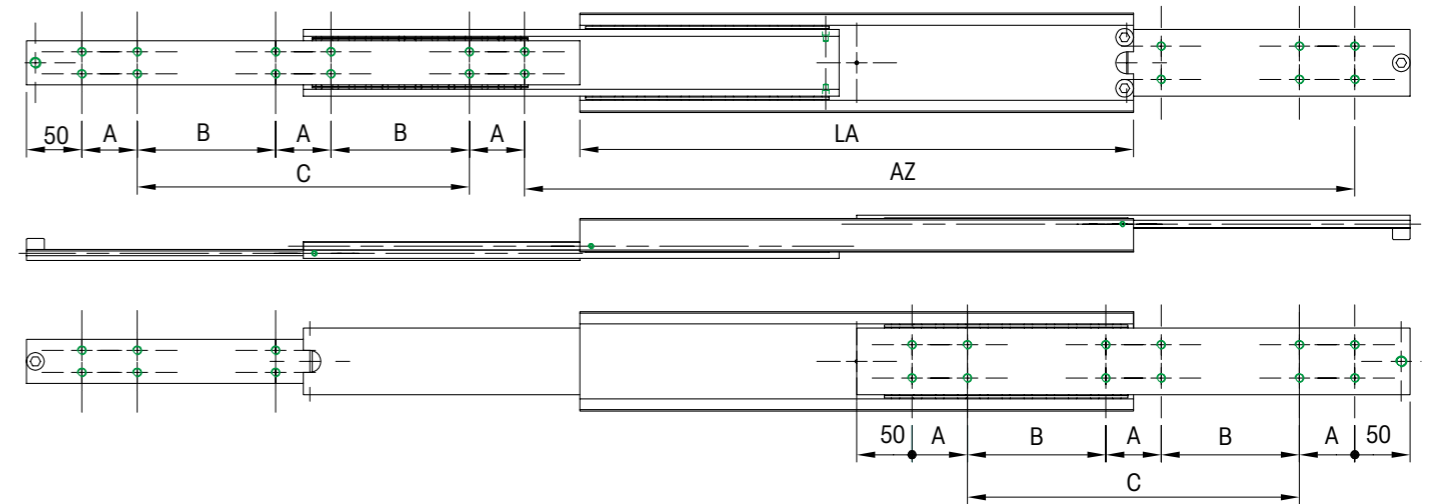
- Beams: Cold drawn carbon steel C45E+C, - EN 10277, milled raceways.
- Ball cage: Zinc plated sheet steel
- Ball bearings: Chromed C85,G100: DIN 5401
- End Bolts: ASTM A307

Temperature range:

- Operating temperature -40°C to +200°C



QSRT-90



Die Tragfähigkeit im horizontalem Einbau reduziert sich um 60-80%.

Flat mounted slide load capacities are reduced between 60-80%

QSRT-90

Artikel-Nr. SToxxparts	LA mm	AZ mm	TK in kg 10.000	A mm	B mm	C mm	Gewicht weight kg/St. kg/pcs.
07000346001	300	450	360	50	-	100	6,46
07000346002	350	525	380	50	-	150	7,49
07000346003	400	600	400	50	-	200	8,53
07000346004	450	675	420	50	-	250	9,56
07000346005	500	750	430	50	-	300	10,60
07000346006	550	825	440	50	150	-	11,63
07000346007	600	900	455	50	175	-	12,66
07000346008	650	975	470	50	200	-	13,70
07000346009	700	1050	460	50	225	-	14,73
07000346010	750	1125	450	50	250	-	15,77
07000346011	800	1200	440	50	275	-	16,80
07000346012	850	1275	430	50	300	-	17,83
07000346013	900	1350	420	50	325	-	18,87
07000346014	950	1425	400	50	350	-	19,90
07000346015	1000	1500	380	50	375	-	20,94
07000346016	1050	1575	360	50	400	-	21,99
07000346017	1100	1650	340	50	425	-	23,03
07000346018	1150	1725	330	50	450	-	24,08
07000346019	1200	1800	315	50	475	-	25,13
07000346020	1250	1875	300	50	500	-	26,18
07000346021	1300	1950	290	50	525	-	27,22
07000346022	1350	2025	280	50	550	-	28,27
07000346023	1400	2100	270	50	575	-	29,32
07000346024	1450	2175	250	50	600	-	30,36
07000346025	1500	2250	230	50	625	-	31,41
07000346026	1550	2325	220	50	650	-	32,46
07000346027	1600	2400	210	50	675	-	33,50
07000346028	1650	2475	205	50	700	-	34,55
07000346029	1700	2550	200	100	650	-	35,60
07000346030	1750	2625	190	100	675	-	36,65
07000346031	1800	2700	180	100	700	-	37,69
07000346032	1850	2775	170	100	725	-	38,74
07000346033	1900	2850	160	100	750	-	39,79
07000346034	1950	2925	150	100	775	-	40,83
07000346035	2000	3000	140	100	800	-	41,88

Hinweise | Notes:

LA = Länge | Length, AZ = Auszugsweg | Move-out path, | TK = Tragkraft | Load capacity |

 Bohrbild / Hole pattern