

Teilauszug Serie OWS-50

Partial extension series OWS-50



- Tragkraft bis zu 450 kg
- Auszugsweg 50%

Werkstoffe und Oberflächen:

- Schienen: Kaltgewalzter Kohlenstoffstahl C45E+C, - EN 10277, gefräste Laufbahnen.
- Kugelkäfige: Verzinktes Stahlblech
- Kugeln: Verchromt C85 G100: DIN 5401

Temperaturbereich:

- Einsatztemperatur -40°C bis +200°C

- Load capacity up to 450 kg
- Extension path 50%

Materials and surfaces:

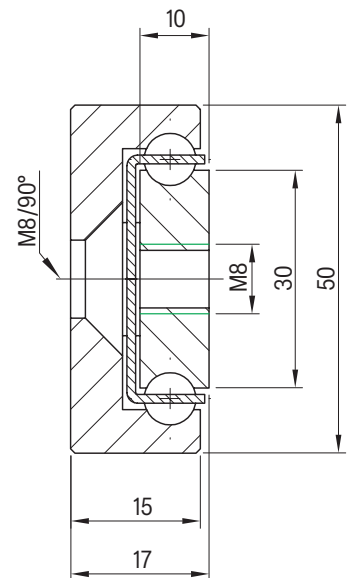
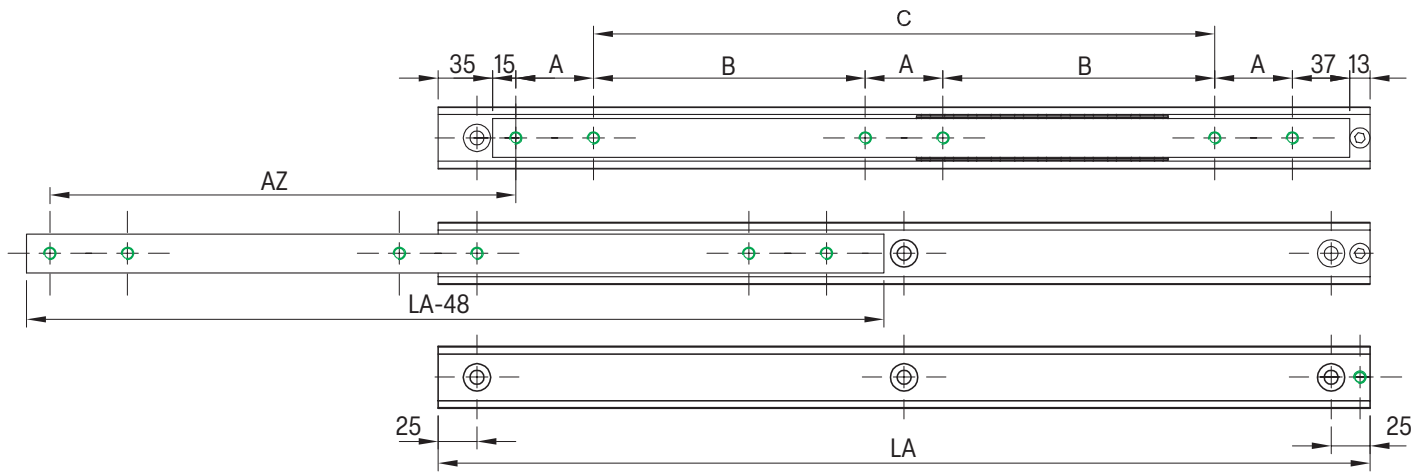
- Beams: Cold drawn carbon steel C45E+C, - EN 10277, milled raceways.
- Ball bearings: Chromed C85,G100: DIN 5401
- End Bolts: ASTM A307

Temperature range:

- Operating temperature -40°C to +200°C



OWS-50



Die Tragfähigkeit im horizontalem Einbau reduziert sich um 60-80%.

Flat mounted slide load capacities are reduced between 60-80%

OWS-50

Artikel-Nr. SToxxparts	LA mm	AZ mm	TK in kg 10.000	A mm	B mm	C mm	Gewicht weight kg/St. kg/pcs.
07000331001	200	100	300	50	-	-	1,07
07000331002	250	125	320	50	-	50	1,33
07000331003	300	150	340	50	-	100	1,60
07000331004	350	175	355	50	-	150	1,87
07000331005	400	200	370	50	-	200	2,13
07000331006	450	225	380	50	-	250	2,40
07000331007	500	250	400	50	-	300	2,67
07000331008	550	275	430	50	150	-	2,93
07000331009	600	300	450	50	175	-	3,20
07000331010	650	325	440	50	200	-	3,47
07000331011	700	350	420	50	225	-	3,73
07000331012	750	375	410	50	250	-	4,00
07000331013	800	400	400	50	275	-	4,27
07000331014	850	425	390	50	300	-	4,53
07000331015	900	450	375	50	325	-	4,80
07000331016	950	475	360	50	350	-	5,07
07000331017	1000	500	340	50	375	-	5,33
07000331018	1050	525	320	50	400	-	5,60
07000331019	1100	550	300	50	425	-	5,87
07000331020	1150	575	290	50	450	-	6,13
07000331021	1200	600	280	50	475	-	6,39
07000331022	1250	625	260	50	500	-	6,66
07000331023	1300	650	240	50	525	-	6,92
07000331024	1350	675	230	50	550	-	7,19
07000331025	1400	700	220	50	575	-	7,46
07000331026	1450	725	210	50	600	-	7,72
07000331027	1500	750	200	50	625	-	7,99
07000331028	1550	775	190	50	650	-	8,26
07000331029	1600	800	180	50	675	-	8,52
07000331030	1650	825	170	50	700	-	8,79
07000331031	1700	850	155	100	650	-	9,06
07000331032	1750	875	140	100	675	-	9,32
07000331033	1800	900	120	100	700	-	9,59
07000331034	1850	925	100	100	725	-	9,86
07000331035	1900	950	80	100	750	-	10,12
07000331036	1950	975	60	100	775	-	10,39
07000931037	2000	1000	140	100	800	-	10,67

Hinweise | Notes:

LA = Länge | Length, AZ = Auszugsweg | Move-out path, | TK = Tragkraft | Load capacity |

 Bohrbild / Hole pattern