

Teilauszug Serie OWST-40

Partial extension series OWST-40



- Tragkraft bis zu 360 kg
- Auszugsweg 50% in beide Richtungen

Werkstoffe und Oberflächen:

- Schienen: Kaltgewalzter Kohlenstoffstahl C45E+C, - EN 10277, gefräste Laufbahnen.
- Kugelkäfige: Verzinktes Stahlblech
- Kugeln: Verchromt C85 G100: DIN 5401

Temperaturbereich:

- Einsatztemperatur -40°C bis +200°C

- Load capacity up to 360 kg
- Extension path 50% in both directions

Materials and surfaces:

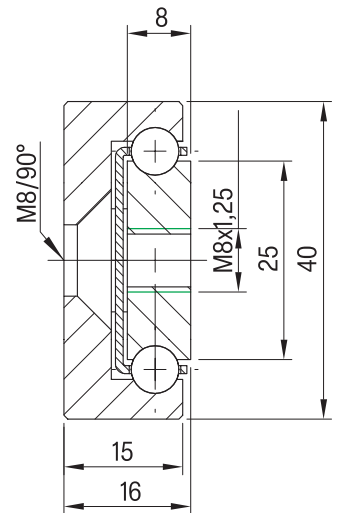
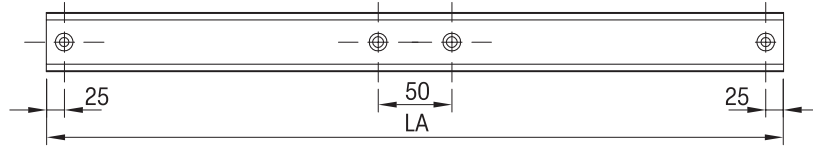
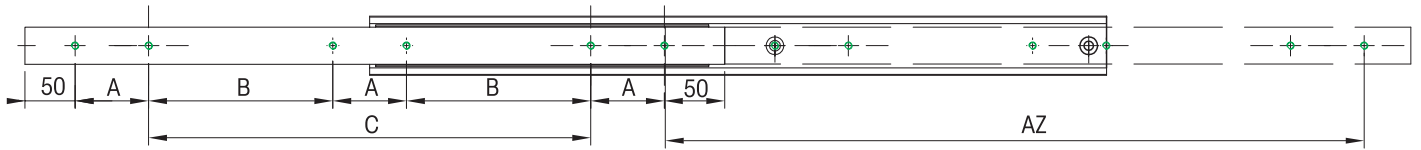
- Beams: Cold drawn carbon steel C45E+C, - EN 10277, milled raceways.
- Ball bearings: Chromed C85,G100: DIN 5401
- End Bolts: ASTM A307

Temperature range:

- Operating temperature -40°C to +200°C



OWST-40



Die Tragfähigkeit im horizontalem Einbau reduziert sich um 60-80%.

Flat mounted slide load capacities are reduced between 60-80%

OWST-40

| Artikel-Nr. SToxxparts | LA mm | AZ mm | TK in kg 10.000 | A mm | B mm | C mm | Gewicht weight kg/St. kg/pcs. |
|---------------------------|----------|----------|--------------------|---------|---------|---------|--------------------------------------|
| 07000337001 | 200 | 100 | 240 | 50 | - | - | 0,78 |
| 07000337002 | 250 | 125 | 250 | 50 | - | 50 | 0,98 |
| 07000337003 | 300 | 150 | 260 | 50 | - | 100 | 1,17 |
| 07000337004 | 350 | 175 | 280 | 50 | - | 150 | 1,37 |
| 07000337005 | 400 | 200 | 300 | 50 | - | 200 | 1,56 |
| 07000337006 | 450 | 225 | 315 | 50 | - | 250 | 1,76 |
| 07000337007 | 500 | 250 | 330 | 50 | - | 300 | 1,95 |
| 07000337008 | 550 | 275 | 340 | 50 | 150 | - | 2,15 |
| 07000337009 | 600 | 300 | 350 | 50 | 175 | - | 2,34 |
| 07000337010 | 650 | 325 | 355 | 50 | 200 | - | 2,54 |
| 07000337011 | 700 | 350 | 360 | 50 | 225 | - | 2,74 |
| 07000337012 | 750 | 375 | 345 | 50 | 250 | - | 2,93 |
| 07000337013 | 800 | 400 | 335 | 50 | 275 | - | 3,13 |
| 07000337014 | 850 | 425 | 320 | 50 | 300 | - | 3,32 |
| 07000337015 | 900 | 450 | 305 | 50 | 325 | - | 3,52 |
| 07000337016 | 950 | 475 | 280 | 50 | 350 | - | 3,71 |
| 07000337017 | 1000 | 500 | 265 | 50 | 375 | - | 3,91 |
| 07000337018 | 1050 | 525 | 350 | 50 | 400 | - | 4,11 |
| 07000337019 | 1100 | 550 | 240 | 50 | 425 | - | 4,30 |
| 07000337020 | 1150 | 575 | 230 | 50 | 450 | - | 4,50 |
| 07000337021 | 1200 | 600 | 220 | 50 | 475 | - | 4,69 |
| 07000337022 | 1250 | 625 | 200 | 50 | 500 | - | 4,89 |
| 07000337023 | 1300 | 650 | 180 | 50 | 525 | - | 5,08 |
| 07000337024 | 1350 | 675 | 160 | 50 | 550 | - | 5,28 |
| 07000337025 | 1400 | 700 | 140 | 50 | 575 | - | 5,47 |
| 07000337026 | 1450 | 725 | 120 | 50 | 600 | - | 5,67 |
| 07000337027 | 1500 | 750 | 100 | 50 | 625 | - | 5,87 |
| 07000337028 | 1550 | 775 | 80 | 50 | 650 | - | 6,06 |
| 07000337029 | 1600 | 800 | 60 | 50 | 675 | - | 6,26 |

Hinweise | Notes:

LA = Länge | Length, **AZ** = Auszugsweg | Move-out path, | **TK** = Tragkraft | Load capacity |

 Bohrbild / Hole pattern

Weitere Längen und Ausführungen auf Anfrage (maximale Länge 1600 mm)
Other lengths and designs on request (maximum length 1600 mm)

Die Tragfähigkeit im horizontalem Einbau reduziert sich um 60-80%.

Flat mounted slide load capacities are reduced between 60-80%