

Serie DDTS-80

# Tragkraft bis 510 kg/Paar

## Überauszug, Querschnitt 60,0 x 80,0 mm

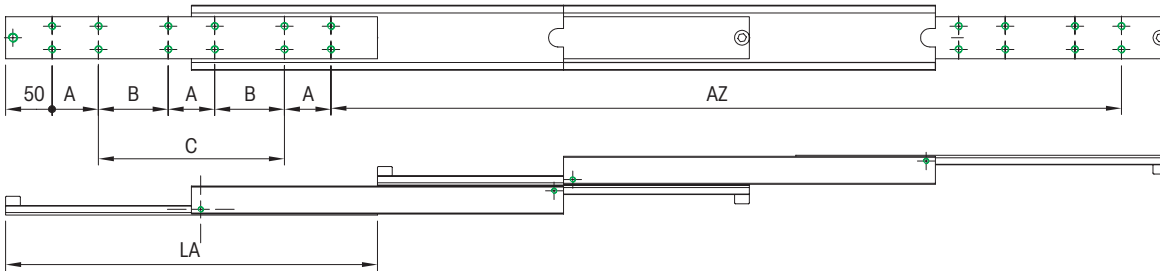
### Material

Stahl (C45E+C)  
verzinkt  
gefräste Laufbahn

### DDTS-...

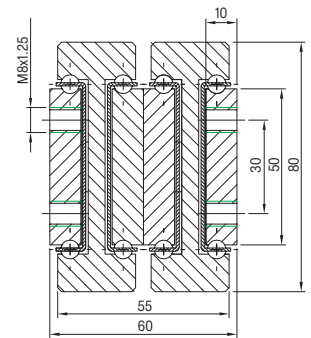
einseitig ausziehbar

## DDTS-80



### Hinweise:

LA = Länge  
AZ = Auszugsweg  
TK = Tragkraft bei  
10.000 Zyklen  
Bohrbild



Artikel-Nr. DDTS-80	TK in kg 10.000	LA mm	AZ mm	A mm	B mm	C mm	Gewicht - kg/St. DDTS-80
07000480001	420	300	600	50	-	100	9,18
07000480002	430	350	700	50	-	150	10,71
07000480003	440	400	800	50	-	200	12,24
07000480004	450	450	900	50	-	250	13,77
07000480005	460	500	1000	50	-	300	15,30
07000480006	470	550	1100	50	-	350	16,83
07000480007	480	600	1200	50	-	400	18,36
07000480008	490	650	1300	50	200	-	19,89
07000480009	500	700	1400	50	225	-	21,42
07000480010	510	750	1500	50	250	-	22,95
07000480011	500	800	1600	50	275	-	24,48
07000480012	495	850	1700	50	300	-	26,01
07000480013	490	900	1800	50	325	-	27,54
07000480014	475	950	1900	50	350	-	29,07
07000480015	460	1000	2000	50	375	-	30,60
07000480016	440	1050	2100	50	400	-	32,13
07000480017	420	1100	2200	50	425	-	33,66
07000480018	400	1150	2300	50	450	-	35,19
07000480019	380	1200	2400	50	475	-	36,72
...	...	...	...	...	...	...	...
07000480035	140	2000	4000	100	800	-	61,20

Serie DDTs-80

# Tragkraft bis 510 kg/Paar

## Überauszug, Querschnitt 60,0 x 80,0 mm

Artikel-Nr. <b>DDTS-80</b>	TK in kg 10.000	LA mm	AZ mm	A mm	B mm	C mm	Gewicht - kg/St. <b>DDTS-80</b>
07000480001	420	300	600	50	-	100	9,18
07000480002	430	350	700	50	-	150	10,71
07000480003	440	400	800	50	-	200	12,24
07000480004	450	450	900	50	-	250	13,77
07000480005	460	500	1000	50	-	300	15,30
07000480006	470	550	1100	50	-	350	16,83
07000480007	480	600	1200	50	-	400	18,36
07000480008	490	650	1300	50	200	-	19,89
07000480009	500	700	1400	50	225	-	21,42
07000480010	510	750	1500	50	250	-	22,95
07000480011	500	800	1600	50	275	-	24,48
07000480012	495	850	1700	50	300	-	26,01
07000480013	490	900	1800	50	325	-	27,54
07000480014	475	950	1900	50	350	-	29,07
07000480015	460	1000	2000	50	375	-	30,60
07000480016	440	1050	2100	50	400	-	32,13
07000480017	420	1100	2200	50	425	-	33,66
07000480018	400	1150	2300	50	450	-	35,19
07000480019	380	1200	2400	50	475	-	36,72
07000480020	360	1250	2500	50	500	-	38,25
07000480021	340	1300	2600	50	525	-	39,78
07000480022	320	1350	2700	50	550	-	41,31
07000480023	300	1400	2800	50	575	-	42,84
07000480024	280	1450	2900	50	600	-	44,37
07000480025	260	1500	3000	50	625	-	45,90
07000480026	250	1550	3100	50	650	-	47,43
07000480027	240	1600	3200	50	675	-	48,96
07000480028	230	1650	3300	50	700	-	50,49
07000480029	220	1700	3400	100	650	-	52,02
07000480030	200	1750	3500	100	675	-	53,55
07000480031	180	1800	3600	100	700	-	55,08
07000480032	170	1850	3700	100	725	-	56,61
07000480033	160	1900	3800	100	750	-	58,14
07000480034	150	1950	3900	100	775	-	59,67
07000480035	140	2000	4000	100	800	-	61,20