

# Vollauszug Serie DTS-40

Full extension series DTS-40



- Tragkraft bis zu 350 kg
- Auszugsweg 100%

#### Werkstoffe und Oberflächen:

- Schienen: Kaltgewalzter Kohlenstoffstahl C45E+C, - EN 10277, gefräste Laufbahnen.
- Kugelkäfige: Verzinktes Stahlblech
- Kugeln: Verchromt C85 G100: DIN 5401

#### Temperaturbereich:

- Einsatztemperatur -40°C bis +200°C

- Load capacity up to 350 kg
- Extension path 100%

#### Materials and surfaces:

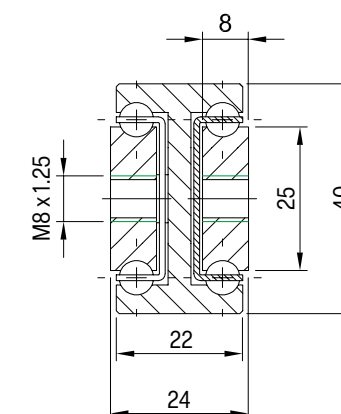
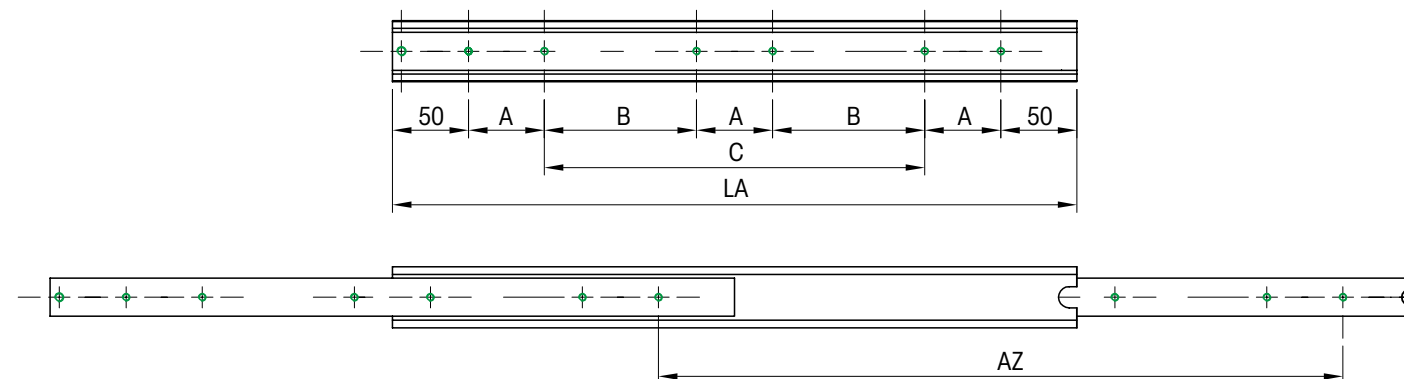
- Beams: Cold drawn carbon steel C45E+C, - EN 10277, milled raceways.
- Ball cage: Zinc plated sheet steel
- Ball bearings: Chromed C85,G100: DIN 5401
- End Bolts: ASTM A307

#### Temperature range:

- Operating temperature -40°C to +200°C



## DTS-40



Die Tragfähigkeit im horizontalem Einbau reduziert sich um 60-80%.

Flat mounted slide load capacities are reduced between 60-80%

# DTS-40

Artikel-Nr. SToxxparts	LA mm	AZ mm	TK in kg 10.000	A mm	B mm	C mm	Gewicht   weight kg/Stt.   kg/pcs.
07000319001	200	200	270	50	-	-	1,13
07000319002	250	250	280	50	-	50	1,42
07000319003	300	300	290	50	-	100	1,70
07000319004	350	350	300	50	-	150	1,98
07000319005	400	400	310	50	-	200	2,26
07000319006	450	450	320	50	-	250	2,55
07000319007	500	500	330	50	-	300	2,83
07000319008	550	550	350	50	150	-	3,11
07000319009	600	600	340	50	175	-	3,39
07000319010	650	650	320	50	200	-	3,68
07000319011	700	700	300	50	225	-	3,96
07000319012	750	750	290	50	250	-	4,24
07000319013	800	800	280	50	275	-	4,53
07000319014	850	850	270	50	300	-	4,81
07000319015	900	900	250	50	325	-	5,09
07000319016	950	950	230	50	350	-	5,37
07000319017	1000	1000	220	50	375	-	5,66
07000319018	1050	1050	210	50	400	-	5,94
07000319019	1100	1100	200	50	425	-	6,23
07000319020	1150	1150	190	50	450	-	6,51
07000319021	1200	1200	180	50	475	-	6,79
07000319022	1250	1250	170	50	500	-	7,08
07000319023	1300	1300	160	50	525	-	7,36
07000319024	1350	1350	155	50	550	-	7,64
07000319025	1400	1400	150	50	575	-	7,92
07000319026	1450	1450	145	50	600	-	8,21
07000319027	1500	1500	140	50	625	-	8,49
07000319028	1550	1550	130	50	650	-	8,77
07000319029	1600	1600	120	50	675	-	9,06
07000319030	1650	1650	110	50	700	-	9,34
07000319031	1700	1700	100	100	650	-	9,62
07000319032	1750	1750	90	100	675	-	9,90
07000319033	1800	1800	80	100	700	-	10,19
07000319034	1850	1850	70	100	725	-	10,47
07000319035	1900	1900	60	100	750	-	10,75
07000319036	1950	1950	50	100	775	-	11,04
07000319037	2000	2000	40	100	800	-	11,32

## Hinweise | Notes:

LA = Länge | Length, AZ = Auszugsweg | Move-out path, TK = Tragkraft | Load capacity |

 Bohrbild / Hole pattern