

Teilauszug Serie SOWS-50

Partial extension series SOWS-50



- Tragkraft bis zu 435 kg
- Auszugsweg 50%

Werkstoffe und Oberflächen:

- Schienen: Edelstahl 316L (1.4404),
gefräste Laufbahnen
- Kugelkäfige: Edelstahl 316L (1.4404)
- Kugeln: Edelstahl 316L (1.4404)
- Anschlag-Bolzen: Edelstahl A2 (1.4301)

Temperaturbereich:

- Einsatztemperatur -40°C bis +200°C

- Load capacity up to 435 kg
- Extension path 50%

Materials and surfaces:

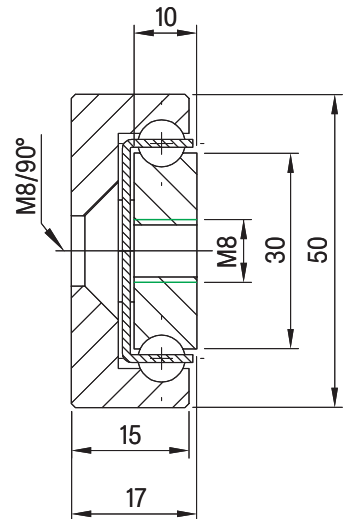
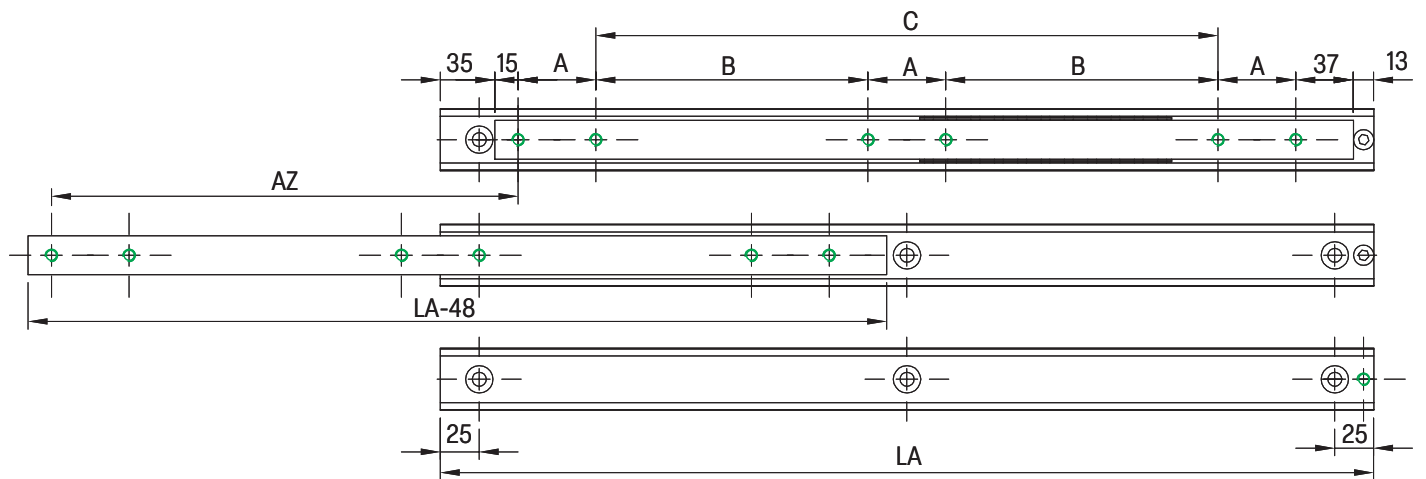
- Beams: stainless steel 316L (1.4404),
milled raceways.
- Ball cage: stainless steel 316L (1.4404)
- Ball bearings: stainless steel 316L (1.4404)
- End Bolts: stainless steel A2 (1.4301)

Temperature range:

- Operating temperature -40°C to +200°C



SOWS-50



Die Tragfähigkeit im horizontalem Einbau reduziert sich um 60-80%.


Flat mounted slide load capacities are reduced between 60-80%

SOWS-50

Artikel-Nr. SToxxparts	LA mm	AZ mm	TK in kg 10.000	A mm	B mm	C mm	Gewicht weight kg/St. kg/pcs.
07000502001	200	100	330	50	-	-	1,07
07000502002	250	125	340	50	-	50	1,33
07000502003	300	150	350	50	-	100	1,60
07000502004	350	175	360	50	-	150	1,87
07000502005	400	200	370	50	-	200	2,13
07000502006	450	225	380	50	-	250	2,40
07000502007	500	250	390	50	-	300	2,67
07000502008	550	275	400	50	150	-	2,93
07000502009	600	300	380	50	175	-	3,20
07000502010	650	325	360	50	200	-	3,47
07000502011	700	350	340	50	225	-	3,73
07000502012	750	375	320	50	250	-	4,00
07000502013	800	400	310	50	275	-	4,27
07000502014	850	425	290	50	300	-	4,53
07000502015	900	450	290	50	325	-	4,80
07000502016	950	475	280	50	350	-	5,07
07000502017	1000	500	270	50	375	-	5,33
07000502018	1050	525	260	50	400	-	5,60
07000502019	1100	550	250	50	425	-	5,86
07000502020	1150	575	240	50	450	-	6,13
07000502021	1200	600	230	50	475	-	6,40
07000502022	1250	625	215	50	500	-	6,66
07000502023	1300	650	200	50	525	-	6,93
07000502024	1350	675	190	50	550	-	7,20
07000502025	1400	700	180	50	575	-	7,46
07000502026	1450	725	170	50	600	-	7,73
07000502027	1500	750	160	50	625	-	7,99
07000502028	1550	775	150	50	650	-	8,26
07000502029	1600	800	140	50	675	-	8,53
07000502030	1650	825	130	50	500	-	8,79
07000502031	1700	850	120	100	650	-	9,06
07000502032	1750	875	110	100	675	-	9,33
07000502033	1800	900	100	100	700	-	9,59
07000502034	1850	925	90	100	725	-	9,86
07000502035	1900	950	80	100	750	-	10,13
07000502036	1950	975	70	100	775	-	10,39
07000502037	2000	1000	60	100	800	-	10,66

Hinweise | Notes:

LA = Länge | Length, AZ = Auszugsweg | Move-out path, TK = Tragkraft | Load capacity |

 Bohrbild / Hole pattern