

Teilauszug Serie OWS-48

Partial extension series OWS-48



- Tragkraft bis zu 280 kg
- Auszugsweg 50%

Werkstoffe und Oberflächen:

- Schienen: Kaltgewalzter Kohlenstoffstahl C45E+C, - EN 10277, gefräste Laufbahnen.
- Kugelkäfige: Verzinktes Stahlblech
- Kugeln: Verchromt C85 G100: DIN 5401

Temperaturbereich:

- Einsatztemperatur -40°C bis +200°C

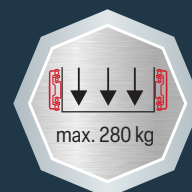
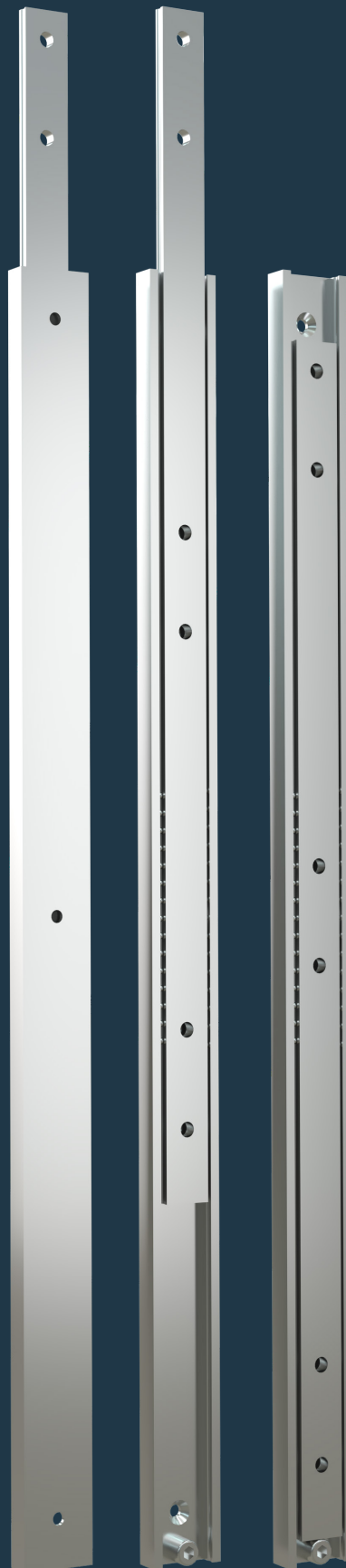
- Load capacity up to 280 kg
- Extension path 50%

Materials and surfaces:

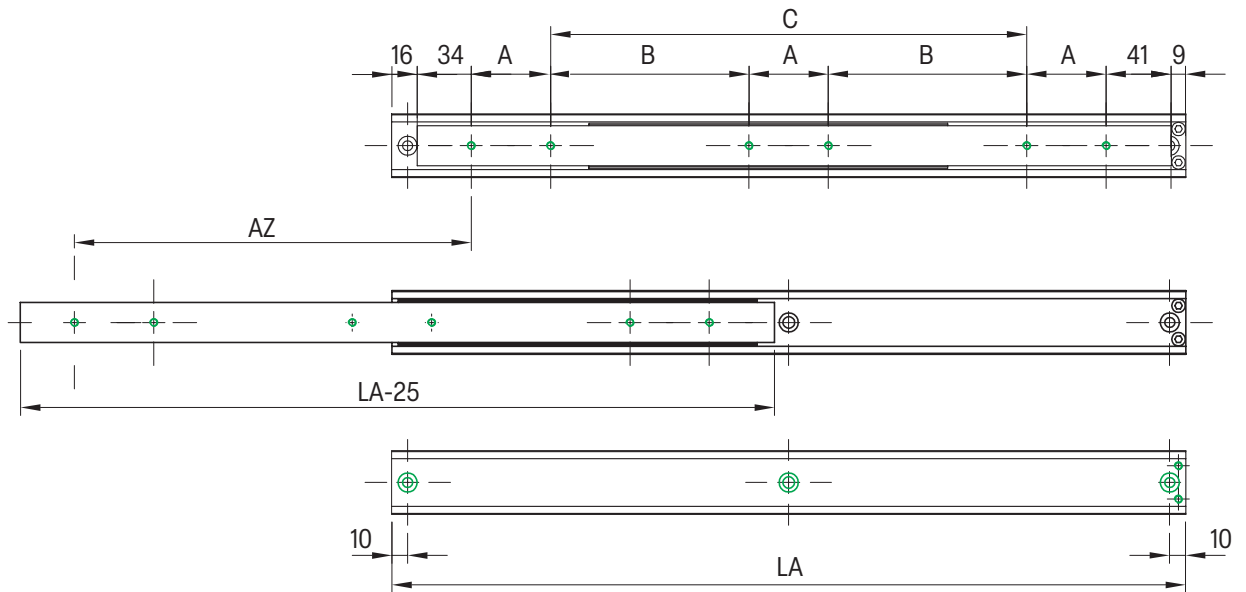
- Beams: Cold drawn carbon steel C45E+C, - EN 10277, milled raceways.
- Ball bearings: Chromed C85,G100: DIN 5401
- End Bolts: ASTM A307

Temperature range:

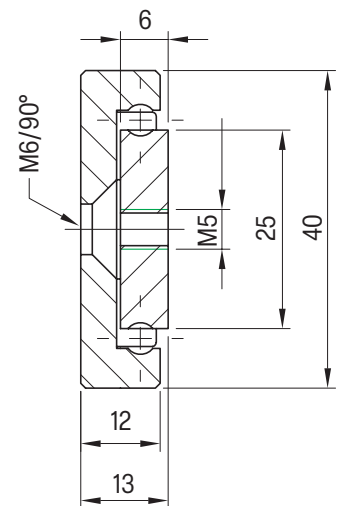
- Operating temperature -40°C to +200°C



OWS-48



Artikel-Nr. SToxxparts	LA mm	AZ mm	TK in kg 10.000	A mm	B mm	C mm	Gewicht weight kg/St. kg/pcs.
07000330001	150	75	80	50	-	-	0,51
07000330002	200	100	90	50	-	-	0,68
07000330003	250	125	110	50	-	50	0,85
07000330004	300	150	130	50	-	100	1,01
07000330005	350	175	150	50	-	150	1,18
07000330006	400	200	180	50	-	200	1,35
07000330007	450	225	230	50	-	250	1,52
07000330008	500	250	260	50	-	300	1,69
07000330009	550	275	280	50	150	-	1,86
07000330010	600	300	270	50	175	-	2,03
07000330011	650	325	260	50	200	-	2,20
07000330012	700	350	250	50	225	-	2,36
07000330013	750	375	240	50	250	-	2,53
07000330014	800	400	230	50	275	-	2,70
07000330015	850	425	220	50	300	-	2,87
07000330016	900	450	210	50	325	-	3,04
07000330017	950	475	200	50	350	-	3,21
07000330018	1000	500	190	50	375	-	3,38
07000330019	1050	525	170	50	400	-	3,55
07000330020	1100	550	150	50	425	-	3,72
07000330021	1150	575	130	50	450	-	3,88
07000330022	1200	600	110	50	475	-	4,05



Hinweise | Notes: LA = Länge | Length, AZ = Auszugsweg | Move-out path, TK = Tragkraft | Load capacity | Bohrbild / Hole pattern

Die Tragfähigkeit im horizontalem Einbau reduziert sich um 60-80%.

Flat mounted slide load capacities are reduced between 60-80%