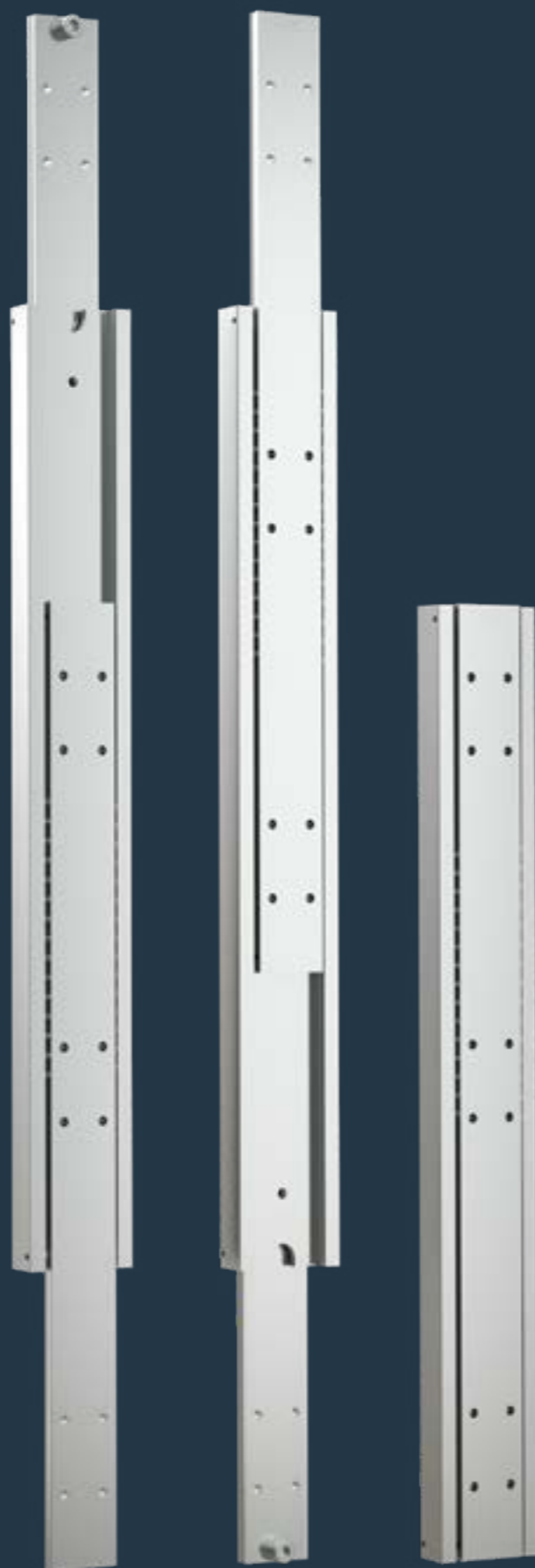


Vollauszug Serie DTS-80

Full extension series DTS-80



- Tragkraft bis zu 560 kg
- Auszugsweg 100%

Werkstoffe und Oberflächen:

- Schienen: Kaltgewalzter Kohlenstoffstahl C45E+C, - EN 10277, gefräste Laufbahnen.
- Kugelkäfige: Verzinktes Stahlblech
- Kugeln: Verchromt C85 G100: DIN 5401

Temperaturbereich:

- Einsatztemperatur -40°C bis +200°C

- Load capacity up to 560 kg
- Extension path 100%

Materials and surfaces:

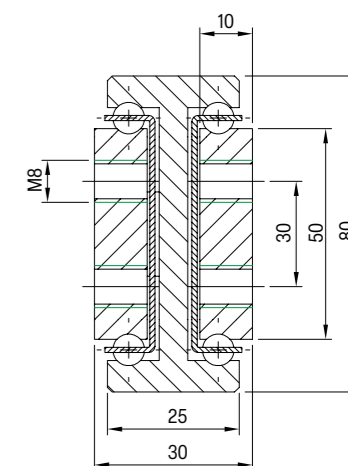
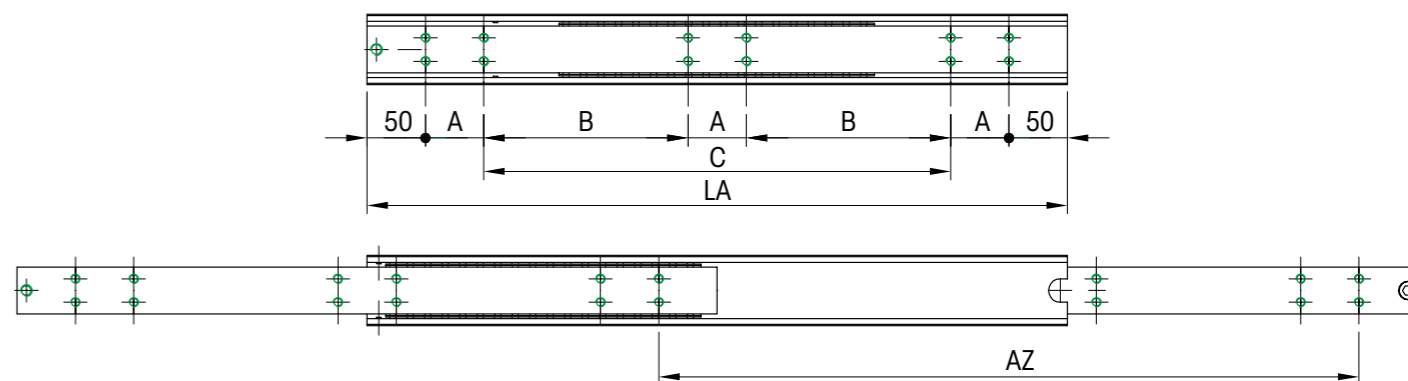
- Beams: Cold drawn carbon steel C45E+C, - EN 10277, milled raceways.
- Ball cage: Zinc plated sheet steel
- Ball bearings: Chromed C85,G100: DIN 5401
- End Bolts: ASTM A307

Temperature range:

- Operating temperature -40°C to +200°C



DTS-80




Die Tragfähigkeit im horizontalem Einbau reduziert sich um 60-80%.

Flat mounted slide load capacities are reduced between 60-80%

Artikel-Nr. STOxxparts	LA mm	AZ mm	TK in kg 10.000	A mm	B mm	C mm	Gewicht weight kg/St. kg/pcs.
07000324001	200	200	600	50	-	-	3,00
07000324002	250	250	620	50	-	50	3,78
07000324003	300	300	640	50	-	100	4,55
07000324004	350	350	680	50	-	150	5,32
07000324005	400	400	720	50	-	200	6,09
07000324006	450	450	760	50	-	250	6,86
07000324007	500	500	790	50	-	300	7,63
07000324008	550	550	830	50	-	350	8,40
07000324009	600	600	850	50	-	400	9,17
07000324010	650	650	860	50	200	-	9,94
07000324011	700	700	865	50	225	-	10,71
07000324012	750	750	875	50	250	-	11,48
07000324013	800	800	880	50	275	-	12,25
07000324014	850	850	870	50	300	-	13,02
07000324015	900	900	860	50	325	-	13,79
07000324016	950	950	850	50	350	-	14,56
07000324017	1000	1000	840	50	375	-	15,33
07000324018	1050	1050	820	50	400	-	16,10
07000324019	1100	1100	800	50	425	-	16,86
07000324020	1150	1150	780	50	450	-	17,63
07000324021	1200	1200	760	50	475	-	18,40
07000324022	1250	1250	740	50	500	-	19,16
07000324023	1300	1300	720	50	525	-	19,93
07000324024	1350	1350	690	50	550	-	20,70
07000324025	1400	1400	660	50	575	-	21,46
07000324026	1450	1450	630	50	600	-	22,23
07000324027	1500	1500	600	50	625	-	23,00
07000324028	1550	1550	580	50	650	-	23,76
07000324029	1600	1600	540	50	675	-	24,53
07000324030	1650	1650	520	50	700	-	25,29
07000324031	1700	1700	490	100	650	-	26,06
07000324032	1750	1750	450	100	675	-	26,83
07000324033	1800	1800	400	100	700	-	27,59
07000324034	1850	1850	360	100	725	-	28,36
07000324035	1900	1900	320	100	750	-	29,13
07000324036	1950	1950	280	100	775	-	29,89
07000324037	2000	2000	250	100	800	-	30,66
07000324038	2050	2050	230	50	700	-	31,43
07000324039	2100	2100	210	100	650	-	32,19
07000324040	2150	2150	190	100	675	-	32,96
07000324041	2200	2200	170	100	700	-	33,73
07000324042	2250	2250	150	100	725	-	34,49
07000324043	2300	2300	130	100	750	-	35,26
07000324044	2350	2350	110	100	775	-	36,03
07000324045	2400	2400	90	100	800	-	36,79

Hinweise | Notes:

LA = Länge | Length, AZ = Auszugsweg | Move-out path, TK = Tragkraft | Load capacity |

 Bohrbild / Hole pattern