

# Überauszug Serie DDTS-50

Over extension series DDTS-50



- Tragkraft bis zu 240 kg
- Auszugsweg 100% +

#### Werkstoffe und Oberflächen:

- Schienen: Kaltgewalzter Kohlenstoffstahl C45E+C, - EN 10277, gefräste Laufbahnen.
- Kugelkäfige: Verzinktes Stahlblech
- Kugeln: Verchromt C85 G100: DIN 5401

#### Temperaturbereich:

- Einsatztemperatur -40°C bis +200°C

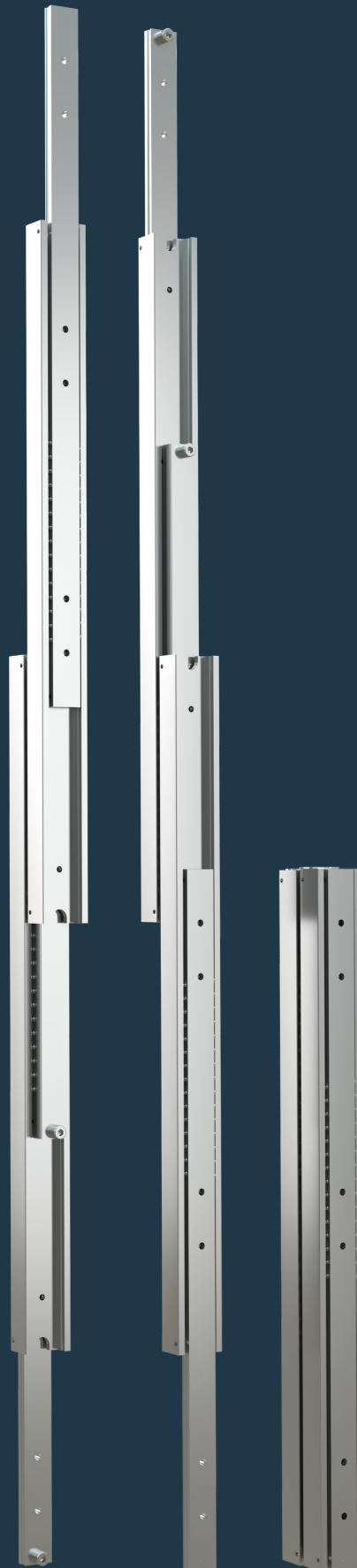
- Load capacity up to 240 kg
- Extension path 100% +

#### Materials and surfaces:

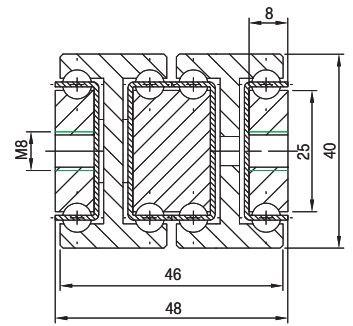
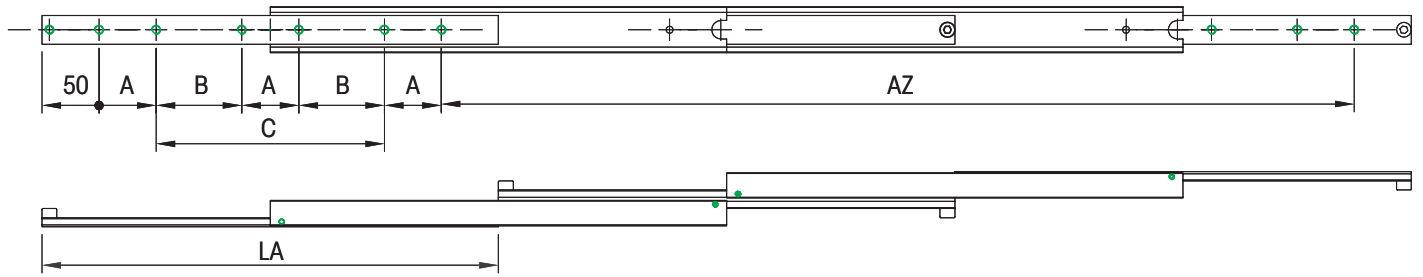
- Beams: Cold drawn carbon steel C45E+C, - EN 10277, milled raceways.
- Ball cage: Zinc plated sheet steel
- Ball bearings: Chromed C85,G100: DIN 5401
- End Bolts: ASTM A307

#### Temperature range:

- Operating temperature -40°C to +200°C



# DDTS-50



Die Tragfähigkeit im horizontalem Einbau reduziert sich um 60-80%.


Flat mounted slide load capacities are reduced between 60-80%

# DDTS-50

Artikel-Nr. SToxxparts	LA mm	AZ mm	TK in kg 10.000	A mm	B mm	C mm	Gewicht   weight kg/St.   kg/pcs.
07000478001	200	400	190	50	-	-	3,61
07000478002	250	500	195	50	-	50	4,51
07000478003	300	600	200	50	-	100	5,41
07000478004	350	700	210	50	-	150	6,31
07000478005	400	800	220	50	-	200	7,21
07000478006	450	900	225	50	-	250	8,10
07000478007	500	1000	230	50	-	300	9,00
07000478008	550	1100	235	50	150	-	9,90
07000478009	600	1200	240	50	175	-	10,80
07000478010	650	1300	232	50	200	-	11,69
07000478011	700	1400	225	50	225	-	12,59
07000478012	750	1500	218	50	250	-	13,49
07000478013	800	1600	210	50	275	-	14,39
07000478014	850	1700	195	50	300	-	15,28
07000478015	900	1800	182	50	325	-	16,18
07000478016	950	1900	172	50	350	-	17,08
07000478017	1000	2000	160	50	375	-	18,88
07000478018	1050	2100	155	50	400	-	19,82
07000478019	1100	2200	150	50	425	-	20,77
07000478020	1150	2300	145	50	450	-	21,71
07000478021	1200	2400	140	50	475	-	22,66
07000478022	1250	2500	135	50	500	-	23,60
07000478023	1300	2600	130	50	525	-	24,54
07000478024	1350	2700	125	50	550	-	25,49
07000478025	1400	2800	120	50	575	-	26,43
07000478026	1450	2900	115	50	600	-	27,38
07000478027	1500	3000	110	50	625	-	28,32
07000478028	1550	3100	105	50	650	-	29,26
07000478029	1600	3200	100	50	675	-	30,21

## Hinweise | Notes:

LA = Länge | Length, AZ = Auszugsweg | Move-out path, TK = Tragkraft | Load capacity |

 Bohrbild / Hole pattern